

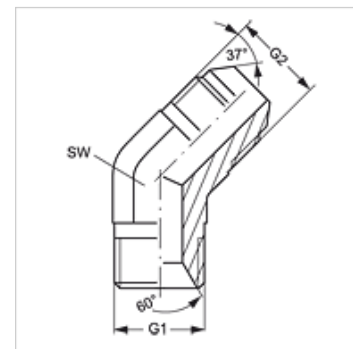
W45 HB HJ

Ștuț de legătură, unghi 45°

HANSA FLEX

Caracteristici

| | |
|----------------------|----------------------------------|
| Racord 1 | Filete cilindrice exterioare BSP |
| Formă de etanșare 1 | Con interior 60° |
| Racord 2 | Filete UN/UNF exterioare |
| Formă de etanșare 2 | Con exterior 74° |
| Tip constructiv | Ștuț de legătură |
| Forma constructivă | Racord 45° |
| Material | Oțel |
| Protecția suprafeței | acoperire galvanică |



Articol

| Denumire | G1 | G2 | SW (mm) |
|-----------------|------------|----------------|------------|
| W45 HB 04 HJ | G 1/4" -19 | 7/16" -20 UNF | 14 |
| W45 HB 04 HJ 05 | G 1/4" -19 | 1/2" -20 UNF | 13 |
| W45 HB 06 HJ | G 3/8" -19 | 9/16" -18 UNF | 19 |
| W45 HB 06 HJ 08 | G 3/8" -19 | 3/4" -16 UNF | 19 |
| W45 HB 08 HJ | G 1/2" -14 | 3/4" -16 UNF | 22 |
| W45 HB 08 HJ 10 | G 1/2" -14 | 7/8" -14 UNF | 22 |
| W45 HB 10 HJ | G 5/8" -14 | 7/8" -14 UNF | 27 |
| W45 HB 12 HJ | G 3/4" -14 | 1.1/16" -12 UN | 27 |
| W45 HB 16 HJ | G 1" -11 | 1.5/16" -12 UN | 33 |

SW = deschiderea cheii