

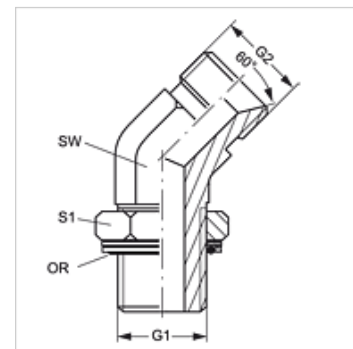
# W45 HMOK HB

Ștuț filetat, unghi 45°

**HANSA FLEX**

## Caracteristici

<b>Racord 1</b>	Filet metric exterior cilindric
<b>Formă de etanșare 1</b>	Ștuț filetat cu inel O + inel cu diafragmă
<b>Racord 2</b>	Filete cilindrice exterioare BSP
<b>Formă de etanșare 2</b>	Con interior 60°
<b>Tip constructiv</b>	Ștuț de fixat prin înfiletare cu direcție reglabilă
<b>Forma constructivă</b>	Racord 45°
<b>Material</b>	Oțel
<b>Protecția suprafeței</b>	acoperire galvanică



## Articol

Denumire	G1	G2	SW (mm)	S1	Inel O
<b>W45 HMOK 48 HB 24</b>	M 48 x 2	G 1.1/2" -11	50	55	44,0 x 3,0

SW , S1, S2 = deschiderea cheii

## Piese de schimb

**KAMMRING M** Inel de siguranță metric