

W45 HN IN

Ștuț filetat, unghi 45°

Caracteristici

Racord 1 Filete NPT exterioare

Formă de etanșare 1 cu etanșare pe filet

Racord 2 Filete NPT interioare

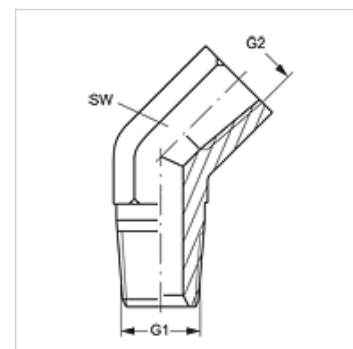
Formă de etanșare 2 cu etanșare pe filet

Tip constructiv Ștuț de fixat prin înfiletare

Forma constructivă Racord 45°

Material Oțel

Protecția suprafeței acoperire galvanică



Articol

Denumire	G1 + G2	SW (mm)
W45 HN 02 IN	1/8" -27 NPT	14
W45 HN 04 IN	1/4" -18 NPT	19
W45 HN 06 IN	3/8" -18 NPT	22
W45 HN 08 IN	1/2" -14 NPT	27
W45 HN 12 IN	3/4" -14 NPT	33
W45 HN 16 IN	1" -11,5 NPT	41
W45 HN 20 IN	1.1/4" -11,5 NPT	48
W45 HN 24 IN	1.1/2" -11,5 NPT	64

SW = deschiderea cheii

Variante produs

W45 HN IN VA Ștuț filetat, unghi 45°, oțel inoxidabil