

W45 HN IN VA

Ștuț filetat, unghi 45°

HANSA FLEX

Caracteristici

Racord 1 Filete NPT exterioare

Formă de etanșare 1 cu etanșare pe filet

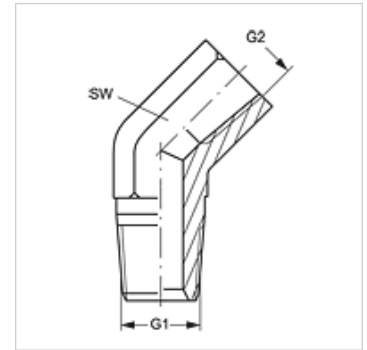
Racord 2 Filete NPT interioare

Formă de etanșare 2 cu etanșare pe filet

Tip constructiv Ștuț de fixat prin înfiletare

Forma constructivă Racord 45°

Material oțel inoxidabil



Articol

Denumire	G1	G2	SW (mm)
W45 HN 02 IN VA	1/8" -27 NPT	1/8" -27 NPT	14
W45 HN 04 IN VA	1/4" -18 NPT	1/4" -18 NPT	19

SW = deschiderea cheii

Variante produs

W45 HN IN Ștuț filetat, unghi 45°, Oțel