

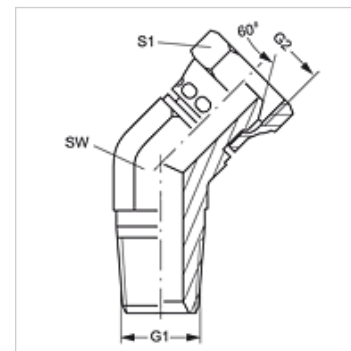
# W45 HRK AB

Ștuț filetat, unghi 45°

**HANSA FLEX**

## Caracteristici

<b>Racord 1</b>	Filete conice exterioare BSPT
<b>Formă de etanșare 1</b>	cu etanșare pe filet
<b>Racord 2</b>	Filete BSP de piuliță
<b>Formă de etanșare 2</b>	Con interior 60°
<b>Tip constructiv</b>	Ștuț de fixat prin înfiletare
<b>Forma constructivă</b>	Racord 45°
<b>Material</b>	Oțel
<b>Protecția suprafeței</b>	acoperire galvanică



## Articol

Denumire	G1	G2	SW (mm)	S1
<b>W45 HRK 04 AB</b>	R 1/4" K	G 1/4" -19	19	19
<b>W45 HRK 06 AB</b>	R 3/8" K	G 3/8" -19	22	22
<b>W45 HRK 08 AB</b>	R 1/2" K	G 1/2" -14	27	27
<b>W45 HRK 12 AB</b>	R 3/4" K	G 3/4" -14	32	32
<b>W45 HRK 16 AB</b>	R 1" K	G 1" -11	41	41

SW = deschiderea cheii