

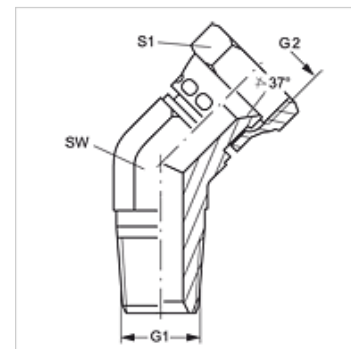
W45 HRK AJ

Ștuț filetat, unghi 45°

HANSA FLEX

Caracteristici

Racord 1	Filete conice exterioare BSPT
Formă de etanșare 1	cu etanșare pe filet
Racord 2	Filete UN/UNF de piuliță
Formă de etanșare 2	Con interior 74°
Tip constructiv	Ștuț de fixat prin înfiletare
Forma constructivă	Racord 45°
Material	Oțel
Protecția suprafeței	acoperire galvanică



Articol

Denumire	G1	G2	SW (mm)	S1
W45 HRK 04 AJ	R 1/4" K	7/16" -20 UNF	14	16
W45 HRK 06 AJ	R 3/8" K	9/16" -18 UNF	19	19
W45 HRK 08 AJ	R 1/2" K	3/4" -16 UNF	22	22
W45 HRK 08 AJ 10	R 1/2" K	7/8" -14 UNF	22	27
W45 HRK 12 AJ	R 3/4" K	1.1/16" -12 UN	32	27

SW = deschiderea cheii