

W45 HRO HJOF

Ștuț filetat, unghi 45°

HANSA FLEX

Caracteristici

Racord 1 Filete cilindrice exterioare BSP

Formă de etanșare 1 Formă G

Racord 2 Filete ORFS exterioare

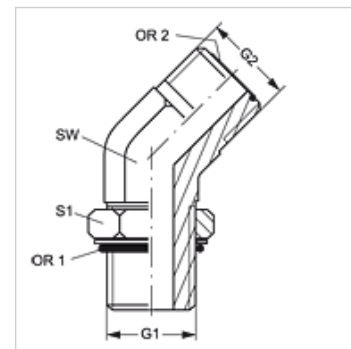
Formă de etanșare 2 cu etanșare pe suprafață cu inel O

Tip constructiv Ștuț de fixat prin înfiletare

Forma constructivă Racord 45°

Material Oțel

Protecția suprafeței acoperire galvanică



Articol

| Denumire | G1 | G2 | SW (mm) | S1 | OR1 | OR2 |
|------------------------|--------------|-----------------|------------|----|--------------|--------------|
| W45 HRO 20 HJOF | G 1.1/4" -11 | 1.11/16" -12 UN | 41 | 50 | 37,69 x 3,53 | 29,87 x 1,78 |
| W45 HRO 24 HJOF | G 1.1/2" -11 | 2" -12 UN | 50 | 55 | 44,04 x 3,53 | 37,82 x 1,78 |

SW , S1, S2 = deschiderea cheii