

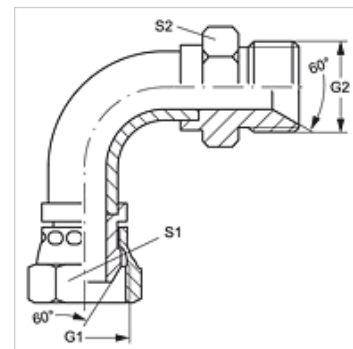
W90 A H

Ștuț de legătură, 90°

HANSA FLEX

Caracteristici

Racord 1	Filet metric de piuliță
Formă de etanșare 1	Cap de etanșare 60°
Racord 2	Filet metric exterior cilindric
Formă de etanșare 2	Con interior 60°
Tip constructiv	Ștuț de legătură (cot de țevă scurt)
Forma constructivă	Racord 90°
Material	Oțel
Protecția suprafeței	acoperire galvanică



Articol

Denumire	G1	G2	S1	S2
W90 A 06 H	M 14 x 1,5	M 14 x 1,5	14	19
W90 A 08 H	M 16 x 1,5	M 16 x 1,5	17	22
W90 A 10 H	M 18 x 1,5	M 18 x 1,5	19	24
W90 A 13 H	M 22 x 1,5	M 22 x 1,5	22	27
W90 A 16 H	M 26 x 1,5	M 26 x 1,5	27	32
W90 A 20 H	M 30 x 1,5	M 30 x 1,5	30	36
W90 A 25 H	M 38 x 1,5	M 38 x 1,5	41	46

SW , S1, S2 = deschiderea cheii