

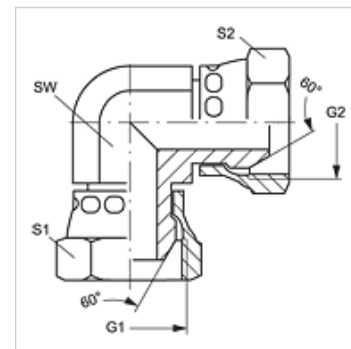
W90 AB

Piesă de legătură, unghi 90°

HANSA FLEX

Caracteristici

Racord 1	Filete BSP de piuliță
Formă de etanșare 1	Con exterior 60°
Racord 2	Filete BSP de piuliță
Tip constructiv	Piese de legătură
Forma constructivă	Racord 90°
Material	Oțel
Protecția suprafeței	acoperire galvanică



Articol

Denumire	G1 + G2	SW (mm)	S1 + S2 (mm)
W90 AB 02	G 1/8" -28	11	14
W90 AB 04	G 1/4" -19	14	19
W90 AB 06	G 3/8" -19	19	22
W90 AB 08	G 1/2" -14	22	27
W90 AB 10	G 5/8" -14	25	27
W90 AB 12	G 3/4" -14	27	32
W90 AB 16	G 1" -11	33	41
W90 AB 20	G 1.1/4" -11	41	50
W90 AB 24	G 1.1/2" -11	48	60
W90 AB 32	G 2" -11	67	70

SW, S1, S2 = deschiderea cheii

Variante produs

W90 AB VA Ștuț înfiletat, unghi 90°, oțel inoxidabil