

W90 AB HJ

Piesă de legătură, unghi 90°

HANSA FLEX

Caracteristici

Racord 1 Filete BSP de piuliță

Formă de etanșare 1 Con interior 60°

Racord 2 Filete UN/UNF exterioare

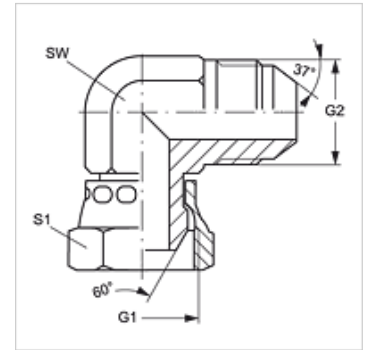
Formă de etanșare 2 Con exterior 74°

Tip constructiv Piese de legătură

Forma constructivă Racord 90°

Material Oțel

Protecția suprafeței acoperire galvanică



Articol

Denumire	G1	G2	SW (mm)	S1
W90 AB 04 HJ	G 1/4" -19	7/16" -20 UNF	11	14
W90 AB 06 HJ	G 3/8" -19	9/16" -18 UNF	14	19
W90 AB 08 HJ	G 1/2" -14	3/4" -16 UNF	19	22
W90 AB 10 HJ	G 5/8" -14	7/8" -14 UNF	22	22
W90 AB 12 HJ	G 3/4" -14	1.1/16" -12 UN	27	27

SW , S1, S2 = deschiderea cheii