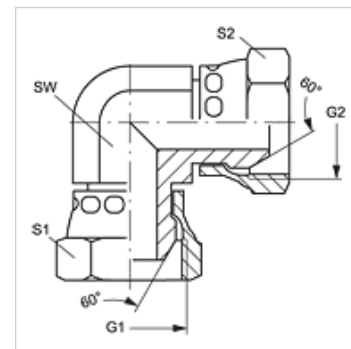


# W90 AB VA

Ștuț înfiletat, unghi 90°

## Caracteristici

|                     |                       |
|---------------------|-----------------------|
| Racord 1            | Filete BSP de piuliță |
| Formă de etanșare 1 | Con exterior 60°      |
| Racord 2            | Filete BSP de piuliță |
| Tip constructiv     | Piese de legătură     |
| Forma constructivă  | Racord 90°            |
| Material            | oțel inoxidabil       |



## Articol

| Denumire     | G1 + G2      | SW<br>(mm) | S1 | S2 |
|--------------|--------------|------------|----|----|
| W90 AB 02 VA | G 1/8" -28   | 11         | 14 | 14 |
| W90 AB 04 VA | G 1/4" -19   | 14         | 19 | 19 |
| W90 AB 06 VA | G 3/8" -19   | 19         | 22 | 22 |
| W90 AB 08 VA | G 1/2" -14   | 22         | 27 | 27 |
| W90 AB 12 VA | G 3/4" -14   | 27         | 32 | 32 |
| W90 AB 16 VA | G 1" -11     | 33         | 41 | 41 |
| W90 AB 20 VA | G 1.1/4" -11 | 41         | 50 | 50 |
| W90 AB 24 VA | G 1.1/2" -11 | 48         | 60 | 60 |
| W90 AB 32 VA | G 2" -11     | 67         | 70 | 70 |

SW , S1, S2 = deschiderea cheii

## Variante produs

W90 AB Piesă de legătură, unghi 90°, Oțel