

W90 AJ

Ștuț de legătură, unghi 90°

HANSA FLEX

Caracteristici

Racord 1 Filete UN/UNF de piuliță

Formă de etanșare 1 Con interior 74°

Racord 2 Filete UN/UNF de piuliță

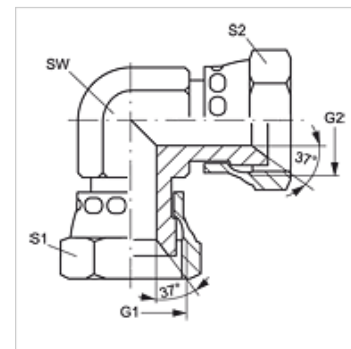
Formă de etanșare 2 Con interior 74°

Tip constructiv Ștuț de legătură

Forma constructivă Racord 90°

Material Oțel

Protecția suprafeței acoperire galvanică



Articol

Denumire	G1 + G2	SW (mm)	S1 + S2 (mm)
W90 AJ 04	7/16" -20 UNF	12	17
W90 AJ 05	1/2" -20 UNF	13	17
W90 AJ 06	9/16" -18 UNF	14	19
W90 AJ 08	3/4" -16 UNF	19	24
W90 AJ 10	7/8" -14 UNF	24	27
W90 AJ 12	1.1/16" -12 UN	24	32
W90 AJ 16	1.5/16" -12 UN	33	41

SW , S1, S2 = deschiderea cheii