

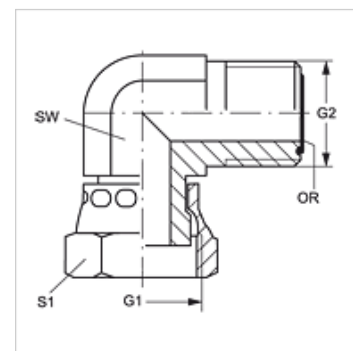
W90 AJF HJOF

Ștuț filetat tip mamă, 90°

HANSA FLEX

Caracteristici

Racord 1	Filete ORFS de piuliță
Formă de etanșare 1	cu etanșare pe suprafață
Racord 2	Filete ORFS exterioare
Formă de etanșare 2	cu etanșare pe suprafață cu inel O
Tip constructiv	Ștuț fixat prin înfiletare
Forma constructivă	Racord 90°
Material	Oțel
Protecția suprafeței	acoperire galvanică



Articol

Denumire	G1 + G2	SW (mm)	S1	Inel O
W90 AJF 04 HJOF	9/16" -18 UNF	14	17	7,65 x 1,78
W90 AJF 06 HJOF	11/16" -16 UN	19	22	9,25 x 1,78
W90 AJF 08 HJOF	13/16" -16 UN	19	24	12,42 x 1,78
W90 AJF 10 HJOF	1" -14 UNS	27	30	15,60 x 1,78
W90 AJF 12 HJOF	1.3/16" -12 UN	30	36	18,77 x 1,78
W90 AJF 16 HJOF	1.7/16" -12 UN	36	41	23,52 x 1,78
W90 AJF 20 HJOF	1.11/16" -12 UN	41	50	29,87 x 1,78
W90 AJF 24 HJOF	2" -12 UN	48	60	37,82 x 1,78

SW , S1, S2 = deschiderea cheii

Variante produs

W90 AJF HJOF VA Ștuț filetat tip mamă, 90°, oțel inoxidabil