

W90 AN IN

Ștuț de legătură, unghi 90°

HANSA FLEX

Caracteristici

Racord 1 Filete de piuliță NPT (NPSM)

Formă de etanșare 1 Con exterior 60°

Racord 2 Filete NPT interioare

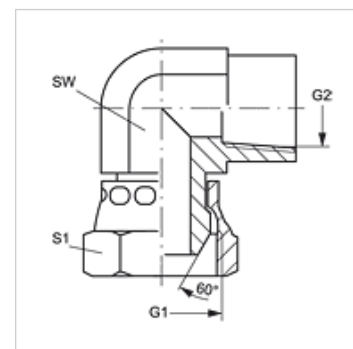
Formă de etanșare 2 cu etanșare pe filet

Tip constructiv Ștuț de legătură

Forma constructivă Racord 90°

Material Oțel

Protecția suprafeței acoperire galvanică



Articol

Denumire	G1 + G2	SW (mm)	S1
W90 AN 02 IN	1/8" -27 NPT	14	14
W90 AN 04 IN	1/4" -18 NPT	19	18
W90 AN 06 IN	3/8" -18 NPT	22	22
W90 AN 08 IN	1/2" -14 NPT	27	25
W90 AN 12 IN	3/4" -14 NPT	33	32
W90 AN 16 IN	1" -11,5 NPT	41	38
W90 AN 20 IN	1.1/4" -11,5 NPT	48	48
W90 AN 24 IN	1.1/2" -11,5 NPT	64	54

SW , S1, S2 = deschiderea cheii