

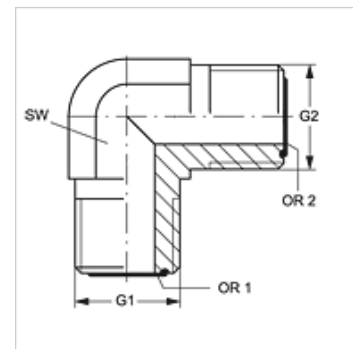
W90 HJOF VA

Ștuț de îmbinare filetată, unghi 90°

HANSA FLEX

Caracteristici

Racord 1	Filete ORFS exterioare
Formă de etanșare 1	cu etanșare pe suprafață cu inel O
Racord 2	Filete ORFS exterioare
Formă de etanșare 2	cu etanșare pe suprafață cu inel O
Tip constructiv	Ștuț pentru îmbinare filetată
Forma constructivă	Racord 90°
Material	oțel inoxidabil



Indicații referitoare comandă

NBR sigilii
FPM (Viton) la cerere

Articol

Denumire	G1	G2	SW (mm)	OR1	OR2
W90 HJOF 04 VA	9/16" -18 UNF	9/16" -18 UNF	14	7,65 x 1,78	7,65 x 1,78
W90 HJOF 06 VA	11/16" -16 UN	11/16" -16 UN	19	9,25 x 1,78	9,25 x 1,78
W90 HJOF 08 VA	13/16" -16 UN	13/16" -16 UN	19	12,42 x 1,78	12,42 x 1,78
W90 HJOF 12 VA	1.3/16" -12 UN	1.3/16" -12 UN	30	18,77 x 1,78	18,77 x 1,78
W90 HJOF 16 VA	1.7/16" -12 UN	1.7/16" -12 UN	36	23,52 x 1,78	23,52 x 1,78
W90 HJOF 24 VA	2" -12 UN	2" -12 UN	48	37,82 x 1,78	37,82 x 1,78

SW = deschiderea cheii

Variante produs

W90 HJOF Ștuț de îmbinare filetată, unghi 90°, Oțel