

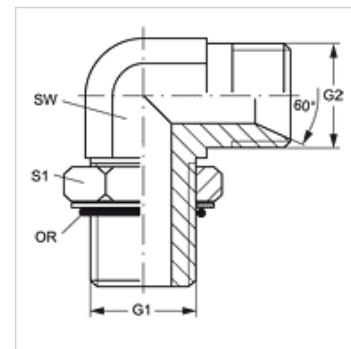
W90 HMO HB

Ștuț filetat, unghi 90°

HANSA FLEX

Caracteristici

Racord 1	Filet metric exterior cilindric
Formă de etanșare 1	Inel de etanșare O pe ștuțul de înfiletare
Racord 2	Filete cilindrice exterioare BSP
Formă de etanșare 2	Con interior 60°
Tip constructiv	Ștuț de fixat prin înfiletare cu direcție reglabilă
Forma constructivă	Racord 90°
Material	Oțel
Protecția suprafeței	acoperire galvanică



Articol

Denumire	G1	G2	SW (mm)	S1	Inel O
W90 HMO 10 HB 02	M 10 x 1	G 1/8" -28	11	14	8,00 x 1,50
W90 HMO 12 HB 02	M 12 x 1,5	G 1/8" -28	18	14	9,30 x 2,40
W90 HMO 12 HB 04	M 12 x 1,5	G 1/4" -19	14	17	9,30 x 2,40
W90 HMO 14 HB 04	M 14 x 1,5	G 1/4" -19	17	19	11,30 x 2,40
W90 HMO 14 HB 06	M 14 x 1,5	G 3/8" -19	24	19	11,30 x 2,40
W90 HMO 16 HB 04	M 16 x 1,5	G 1/4" -19	17	20	13,30 x 2,40
W90 HMO 16 HB 06	M 16 x 1,5	G 3/8" -19	17	20	13,30 x 2,40
W90 HMO 18 HB 06	M 18 x 1,5	G 3/8" -19	19	24	15,30 x 2,40
W90 HMO 18 HB 08	M 18 x 1,5	G 1/2" -14	19	24	15,30 x 2,40
W90 HMO 20 HB 08	M 20 x 1,5	G 1/2" -14	19	27	17,30 x 2,40
W90 HMO 22 HB 08	M 22 x 1,5	G 1/2" -14	19	27	19,30 x 2,40
W90 HMO 22 HB 12	M 22 x 1,5	G 3/4" -14	27	27	19,30 x 2,40
W90 HMO 33 HB 16	M 33 x 2	G 1" -11	33	41	29,74 x 2,95
W90 HMO 42 HB 20	M 42 x 2	G 1.1/4" -11	41	50	38,00 x 3,00
W90 HMO 48 HB 24	M 48 x 2	G 1.1/2" -11	48	55	44,00 x 3,00

SW , S1, S2 = deschiderea cheii