

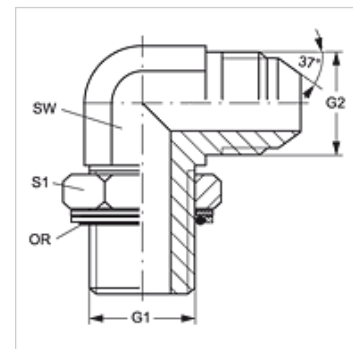
W90 HMOK HJ

Ștuț filetat, unghi 90°

HANSA FLEX

Caracteristici

Racord 1	Filet metric exterior cilindric
Formă de etanșare 1	Ștuț filetat cu inel O + inel cu diafragmă
Racord 2	Filete UN/UNF exterioare
Formă de etanșare 2	Con exterior 74°
Tip constructiv	Ștuț de fixat prin înfiletare cu direcție reglabilă
Forma constructivă	Racord 90°
Material	Oțel
Protecția suprafeței	acoperire galvanică



Articol

Denumire	G1	G2	SW (mm)	S1	Inel O
W90 HMOK 10 HJ 04	M 10 x 1	7/16" -20 UNF	11	13	8,0 x 1,5
W90 HMOK 10 HJ 05	M 10 x 1	1/2" -20 UNF	13	13	8,0 x 1,5
W90 HMOK 12 HJ 04	M 12 x 1,5	7/16" -20 UNF	13	17	9,4 x 2,1
W90 HMOK 12 HJ 05	M 12 x 1,5	1/2" -20 UNF	13	17	9,4 x 2,1
W90 HMOK 14 HJ 05	M 14 x 1,5	1/2" -20 UNF	14	17	11,4 x 2,1
W90 HMOK 14 HJ 06	M 14 x 1,5	9/16" -18 UNF	14	17	11,4 x 2,1
W90 HMOK 16 HJ 06	M 16 x 1,5	9/16" -18 UNF	19	19	13,4 x 2,1
W90 HMOK 16 HJ 08	M 16 x 1,5	3/4" -16 UNF	19	19	13,4 x 2,1
W90 HMOK 18 HJ 06	M 18 x 1,5	9/16" -18 UNF	22	22	15,4 x 2,1
W90 HMOK 18 HJ 08	M 18 x 1,5	3/4" -16 UNF	19	22	15,4 x 2,1
W90 HMOK 18 HJ 10	M 18 x 1,5	7/8" -14 UNF	22	22	15,4 x 2,1
W90 HMOK 20 HJ 10	M 20 x 1,5	7/8" -14 UNF	22	24	17,3 x 2,4
W90 HMOK 22 HJ 10	M 22 x 1,5	7/8" -14 UNF	22	27	19,4 x 2,1
W90 HMOK 22 HJ 12	M 22 x 1,5	1.1/16" -12 UN	27	27	19,4 x 2,1
W90 HMOK 26 HJ 14	M 26 x 1,5	1.3/16" -12 UN	33	32	23,5 x 2,6
W90 HMOK 27 HJ 12	M 27 x 2	1.1/16" -12 UN	27	32	23,7 x 2,8
W90 HMOK 27 HJ 16	M 27 x 2	1.5/16" -12 UN	33	32	23,7 x 2,8
W90 HMOK 33 HJ 16	M 33 x 2	1.5/16" -12 UN	33	38	29,7 x 2,8
W90 HMOK 42 HJ 20	M 42 x 2	1.5/8" -12 UN	41	50	38,7 x 2,8
W90 HMOK 48 HJ 24	M 48 x 2	1.7/8" -12 UN	48	55	46,7 x 2,8

SW , S1, S2 = deschiderea cheii

Piese de schimb

KAMMRING M Inel de siguranță metric