

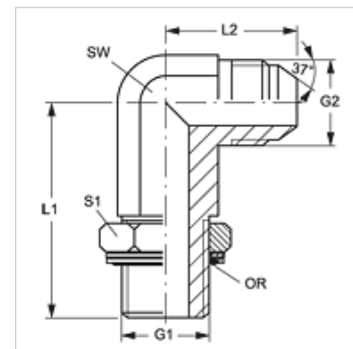
# W90 HMOK L HJ

Ștuț filetat, lung, unghi 90°

**HANSA FLEX**

## Caracteristici

Racord 1	Filet metric exterior cilindric
Formă de etanșare 1	Inel de etanșare O pe ștuțul de înfiletare
Racord 2	Filete UN/UNF exterioare
Formă de etanșare 2	Con exterior 74°
Tip constructiv	Ștuț lung de fixat prin înfiletare
Forma constructivă	Racord 90°
Material	Oțel
Protecția suprafeței	acoperire galvanică



## Articol

Denumire	G1	G2	L1 (mm)	L2 (mm)	SW (mm)	S1	Inel O
W90 HMOK L 10 HJ 05	M 10 x 1	1/2" -20 UNF	49,5	24,0	13	15	8,0 x 1,5
W90 HMOK L 12 HJ 05	M 12 x 1,5	1/2" -20 UNF	53,5	27,0	13	18	9,3 x 2,4
W90 HMOK L 14 HJ 06	M 14 x 1,5	9/16" -18 UNF	56,5	27,0	14	20	11,3 x 2,4
W90 HMOK L 16 HJ 06	M 16 x 1,5	9/16" -18 UNF	67,0	28,5	19	22	13,3 x 2,4
W90 HMOK L 18 HJ 08	M 18 x 1,5	3/4" -16 UNF	67,0	31,5	19	25	15,3 x 2,4
W90 HMOK L 18 HJ 10	M 18 x 1,5	7/8" -14 UNF	75,0	36,5	22	25	15,3 x 2,4
W90 HMOK L 20 HJ 10	M 20 x 1,5	7/8" -14 UNF	78,0	36,5	22	28	17,3 x 2,4
W90 HMOK L 22 HJ 10	M 22 x 1,5	7/8" -14 UNF	78,0	36,5	22	28	19,3 x 2,4

SW , S1, S2 = deschiderea cheii

## Piese de schimb

KAMMRING M Inel de siguranță metric