

# W90 HN

Ștuț filetat, unghi 90°

**HANSA FLEX**

## Caracteristici

**Racord 1** Filete NPT exterioare

**Formă de etanșare 1** cu etanșare pe filet

**Racord 2** Filete NPT exterioare

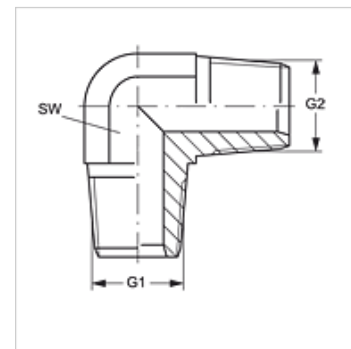
**Formă de etanșare 2** cu etanșare pe filet

**Tip constructiv** Ștuț de fixat prin înfiletare

**Forma constructivă** Racord 90°

**Material** Oțel

**Protecția suprafeței** acoperire galvanică



## Articol

Denumire	G1	G2	SW (mm)
W90 HN 02	1/8" -27 NPT	1/8" -27 NPT	11
W90 HN 04	1/4" -18 NPT	1/4" -18 NPT	14
W90 HN 06 HN 04	3/8" -18 NPT	1/4" -18 NPT	19
W90 HN 06	3/8" -18 NPT	3/8" -18 NPT	19
W90 HN 08	1/2" -14 NPT	1/2" -14 NPT	22
W90 HN 12	3/4" -14 NPT	3/4" -14 NPT	27
W90 HN 16	1" -11,5 NPT	1" -11,5 NPT	41
W90 HN 20	1.1/4" -11,5 NPT	1.1/4" -11,5 NPT	48
W90 HN 24	1.1/2" -11,5 NPT	1.1/2" -11,5 NPT	48
W90 HN 32	2" -11,5 NPT	2" -11,5 NPT	50

SW = deschiderea cheii

## Variante produs

W90 HN VA Ștuț filetat, unghi 90°, oțel inoxidabil