

W90 HN HSA

Ștuț filetat, unghi 90°

HANSA FLEX

Caracteristici

Racord 1 Filete NPT exterioare

Formă de etanșare 1 cu etanșare pe filet

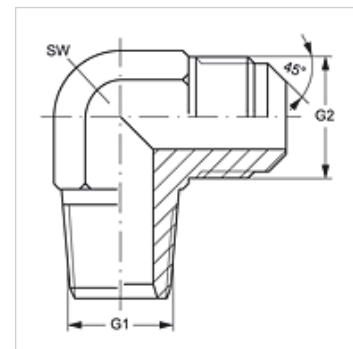
Racord 2 Filete UN/UNF exterioare

Formă de etanșare 2 Con exterior 45°

Tip constructiv Ștuț de fixat prin înfiletare

Forma constructivă Racord 90°

Material Alamă



Articol

Denumire	G1	G2	SW (mm)
W90 HN 04 HSA 06	1/4" -18 NPT	5/8" -18 UNF	19

SW = deschiderea cheii