

W90 HN IN

Ștuț filetat, unghi 90°

Caracteristici

Racord 1 Filete NPT exterioare

Formă de etanșare 1 cu etanșare pe filet

Racord 2 Filete NPT interioare

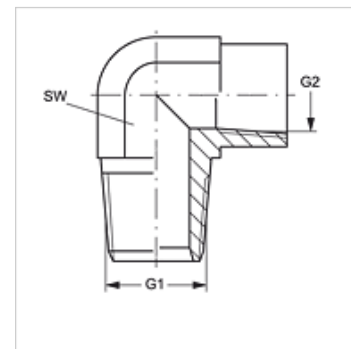
Formă de etanșare 2 cu etanșare pe filet

Tip constructiv Ștuț de fixat prin înfiletare

Forma constructivă Racord 90°

Material Oțel

Protecția suprafeței acoperire galvanică



Articol

Denumire	G1	G2	SW (mm)
W90 HN 02 IN	1/8" -27 NPT	1/8" -27 NPT	16
W90 HN 04 IN 02	1/4" -18 NPT	1/8" -27 NPT	16
W90 HN 04 IN	1/4" -18 NPT	1/4" -18 NPT	19
W90 HN 06 IN	3/8" -18 NPT	3/8" -18 NPT	22
W90 HN 08 IN	1/2" -14 NPT	1/2" -14 NPT	27
W90 HN 12 IN 08	3/4" -14 NPT	1/2" -14 NPT	27
W90 HN 12 IN	3/4" -14 NPT	3/4" -14 NPT	33
W90 HN 16 IN	1" -11,5 NPT	1" -11,5 NPT	41

SW = deschiderea cheii

Variante produs

W90 HN IN VA Ștuț filetat, unghi 90°, oțel inoxidabil