

# W90 HN IN VA

Ștuț filetat, unghi 90°

**HANSA FLEX**

## Caracteristici

**Racord 1** Filete NPT exterioare

**Formă de etanșare 1** cu etanșare pe filet

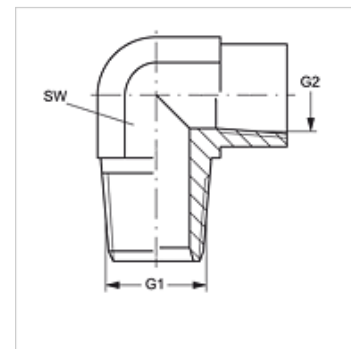
**Racord 2** Filete NPT interioare

**Formă de etanșare 2** cu etanșare pe filet

**Tip constructiv** Ștuț de fixat prin înfiletare

**Forma constructivă** Racord 90°

**Material** oțel inoxidabil



## Articol

Denumire	G1	G2	SW (mm)
W90 HN 02 IN VA	1/8" -27 NPT	1/8" -27 NPT	14
W90 HN 04 IN VA	1/4" -18 NPT	1/4" -18 NPT	19
W90 HN 06 IN VA	3/8" -18 NPT	3/8" -18 NPT	22
W90 HN 08 IN VA	1/2" -14 NPT	1/2" -14 NPT	27

SW = deschiderea cheii

## Variante produs

W90 HN IN Ștuț filetat, unghi 90°, Oțel