

W90 HN VA

Ștuț filetat, unghi 90°

Caracteristici

Racord 1 Filete NPT exterioare

Formă de etanșare 1 cu etanșare pe filet

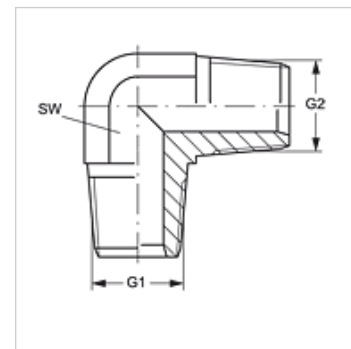
Racord 2 Filete NPT exterioare

Formă de etanșare 2 cu etanșare pe filet

Tip constructiv Ștuț de fixat prin înfiletare

Forma constructivă Racord 90°

Material oțel inoxidabil



Articol

Denumire	G1	G2	SW (mm)
W90 HN 02 VA	1/8" -27 NPT	1/8" -27 NPT	11
W90 HN 04 VA	1/4" -18 NPT	1/4" -18 NPT	14

SW = deschiderea cheii

Variante produs

W90 HN Ștuț filetat, unghi 90°, Oțel