

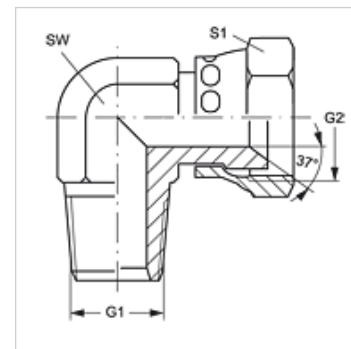
# W90 HRK AJ

Ștuț filetat, unghi 90°

**HANSA FLEX**

## Caracteristici

<b>Racord 1</b>	Filete conice exterioare BSPT
<b>Formă de etanșare 1</b>	cu etanșare pe filet
<b>Racord 2</b>	Filete UN/UNF de piuliță
<b>Formă de etanșare 2</b>	Con exterior 74°
<b>Tip constructiv</b>	Ștuț de fixat prin înfiletare
<b>Forma constructivă</b>	Racord 90°
<b>Material</b>	Oțel
<b>Protecția suprafeței</b>	acoperire galvanică



## Articol

Denumire	G1	G2	SW (mm)	S1	S2
<b>W90 HRK 04 AJ</b>	R 1/4" K	7/16" -20 UNF	14	16	18
<b>W90 HRK 06 AJ</b>	R 3/8" K	9/16" -18 UNF	19	19	22
<b>W90 HRK 08 AJ</b>	R 1/2" K	3/4" -16 UNF	22	22	32
<b>W90 HRK 08 AJ 10</b>	R 1/2" K	7/8" -14 UNF	22	27	25
<b>W90 HRK 12AJ</b>	R 3/4" K	1.1/16" -12 UN	27	32	21

SW , S1, S2 = deschiderea cheii