

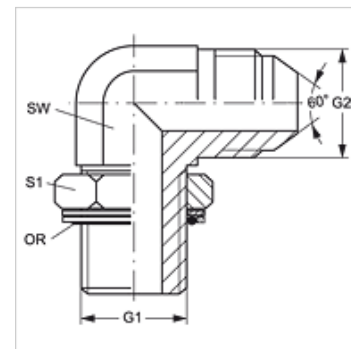
W90 HROK HJR

Ștuț filetat, unghi 90°

HANSA FLEX

Caracteristici

Racord 1	Filete cilindrice exterioare BSP
Formă de etanșare 1	Inel de etanșare O pe ștuțul de înfiletare
Racord 2	Filete cilindrice exterioare BSP
Formă de etanșare 2	Con exterior 60°
Tip constructiv	Ștuț de fixat prin înfiletare
Forma constructivă	Racord 90°
Racord standard 2	JIS B 8363
Material	Oțel
Protecția suprafeței	acoperire galvanică



Articol

Denumire	G1 + G2	SW (mm)	S1	Inel O
W90 HROK 04 HJR	G 1/4" -19	19	14	10,77 x 2,62
W90 HROK 06 HJR	G 3/8" -19	22	19	13,94 x 2,62
W90 HROK 08 HJR	G 1/2" -14	27	22	17,86 x 2,62
W90 HROK 12 HJR	G 3/4" -14	36	27	23,47 x 2,62
W90 HROK 16 HJR	G 1" -11	41	33	29,74 x 3,53

SW , S1, S2 = deschiderea cheii

Piese de schimb

KAMRING G Inel de siguranță, în țoli