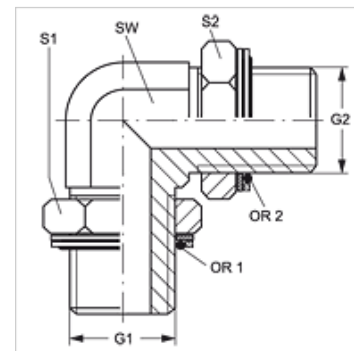


W90 HROK

Ștuț filetat, unghi 90°

Caracteristici

Racord 1 + 2	Filete cilindrice exterioare BSP
Formă de etanșare 1 + 2	Ștuț filetat cu inel O + inel cu diafragmă
Tip constructiv	Ștuț de fixat prin înfiletare cu direcție reglabilă
Forma constructivă	Racord 90°
Material	Oțel
Protecția suprafeței	acoperire galvanică



Articol

Denumire	G1 + G2	SW (mm)	S1 + S2 (mm)	S1	S2	Inel O	OR1 + OR2
W90 HROK 08	G 1/2" -14	22	27	27	27	17,86 x 2,62	17,96 x 2,62

SW , S1, S2 = deschiderea cheii

Piese de schimb

KAMMRING G Inel de siguranță, în țoli