

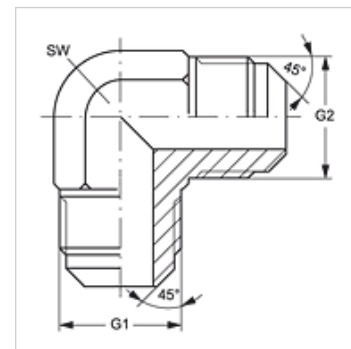
W90 HSA

Ștuț de îmbinare filetată, unghi 90°

HANSA FLEX

Caracteristici

Racord 1	Filete UN/UNF exterioare
Formă de etanșare 1	Con exterior 45°
Racord 2	Filete UN/UNF exterioare
Formă de etanșare 2	Con exterior 45°
Tip constructiv	Ștuț pentru îmbinare filetată
Forma constructivă	Racord 90°
Material	Oțel
Protecția suprafeței	acoperire galvanică



Articol

Denumire	G1 + G2
W90 HSA 06	5/8" -18 UNF