

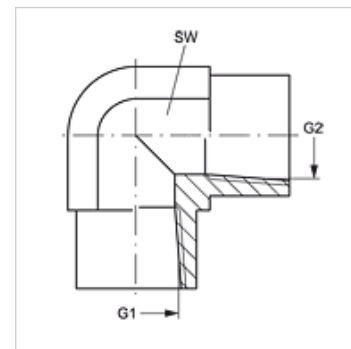
W90 IN VA

Ștuț înfiletat, unghi IGN 90°

HANSA FLEX

Caracteristici

Racord 1	Filete NPT interioare
Formă de etanșare 1	cu etanșare pe filet
Racord 2	Filete NPT interioare
Formă de etanșare 2	cu etanșare pe filet
Tip constructiv	Ștuț fixat prin înfiletare
Forma constructivă	Racord 90°
Material	oțel inoxidabil



Articol

Denumire	G1 + G2	SW (mm)
W90 IN 02 VA	1/8" -27 NPT	14
W90 IN 04 VA	1/4" -18 NPT	19
W90 IN 06 VA	3/8" -18 NPT	22
W90 IN 08 VA	1/2" -14 NPT	27
W90 IN 12 VA	3/4" -14 NPT	41

SW = deschiderea cheii

Variante produs

W90 IN Ștuț înfiletat, unghi IGN 90°, Oțel