

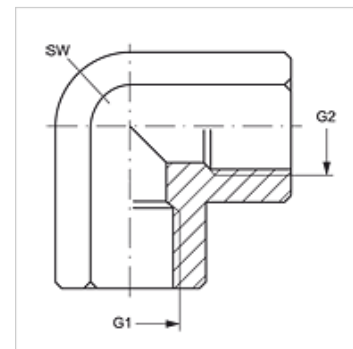
W90 IR

Ștuț de legătură, IGR 90°

HANSA FLEX

Caracteristici

Racord 1	Filete cilindrice interioare BSP
Formă de etanșare 1	cu etanșare pe suprafață
Racord 2	Filete cilindrice interioare BSP
Formă de etanșare 2	cu etanșare pe suprafață
Tip constructiv	Ștuț de legătură
Forma constructivă	Racord 90°
Material	Oțel
Protecția suprafeței	acoperire galvanică



Articol

Denumire	G1 + G2	SW (mm)
W90 IR 02	G 1/8" -28	17
W90 IR 04	G 1/4" -19	19
W90 IR 06	G 3/8" -19	22
W90 IR 08	G 1/2" -14	27
W90 IR 12	G 3/4" -14	33
W90 IR 16	G 1" -11	41
W90 IR 20	G 1.1/4" -11	48
W90 IR 24	G 1.1/2" -11	64
W90 IR 32	G 2" -11	73

SW = deschiderea cheii