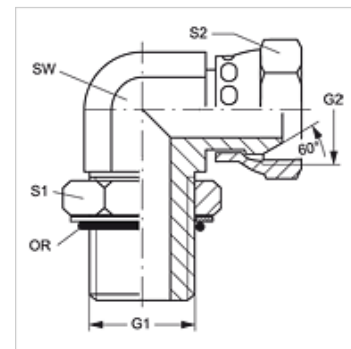


# W90 O AN

## Ștuț filetat tip tată, DKN unghi 90°

### Caracteristici

<b>Racord 1</b>	Filete UN/UNF exterioare
<b>Formă de etanșare 1</b>	Inel de etanșare O pe ștuțul de înfiletare
<b>Racord 2</b>	Filete NPSM de piuliță
<b>Formă de etanșare 2</b>	Con exterior 60°
<b>Tip constructiv</b>	Ștuț de fixat prin înfiletare cu direcție reglabilă
<b>Forma constructivă</b>	Racord 90°
<b>Material</b>	Oțel
<b>Protecția suprafeței</b>	acoperire galvanică



### Articol

Denumire	G1	G2	SW (mm)	S1	S2	Inel O
<b>W90 O 04 AN</b>	7/16" -20 UNF	1/4" -18 NPT	11	14	18	8,92 x 1,83
<b>W90 O 06 AN 04</b>	9/16" -18 UNF	1/4" -18 NPT	14	18	18	11,90 x 1,98
<b>W90 O 06 AN</b>	9/16" -18 UNF	3/8" -18 NPT	14	18	25	11,90 x 1,98
<b>W90 O 08 AN</b>	3/4" -16 UNF	1/2" -14 NPT	19	22	25	16,36 x 2,20
<b>W90 O 08 AN 12</b>	3/4" -16 UNF	3/4" -14 NPT	19	22	32	16,36 x 2,20
<b>W90 O 10 AN 06</b>	7/8" -14 UNF	3/8" -18 NPT	22	25	22	19,18 x 2,46
<b>W90 O 10 AN 08</b>	7/8" -14 UNF	1/2" -14 NPT	22	25	25	19,18 x 2,46
<b>W90 O 10 AN 12</b>	7/8" -14 UNF	3/4" -14 NPT	22	25	32	19,18 x 2,46
<b>W90 O 12 AN 08</b>	1.1/16" -12 UN	1/2" -14 NPT	27	32	25	23,47 x 2,95
<b>W90 O 12 AN</b>	1.1/16" -12 UN	3/4" -14 NPT	27	32	32	23,47 x 2,95
<b>W90 O 16 AN</b>	1.5/16" -12 UN	1" -11,5 NPT	33	38	38	29,74 x 2,95

SW , S1, S2 = deschiderea cheii