

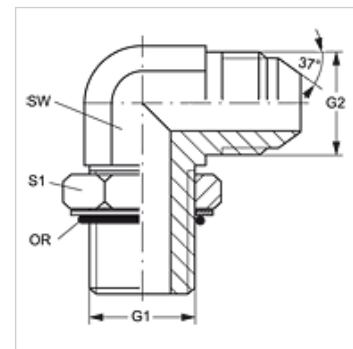
W90 O HJ VA

Ștuț filetat tip tată, AGJ 90°

HANSA FLEX

Caracteristici

Racord 1	Filete UN/UNF exterioare
Formă de etanșare 1	Inel de etanșare O pe ștuțul de înfiletare
Racord 2	Filete UN/UNF exterioare
Formă de etanșare 2	Con exterior 74°
Tip constructiv	Ștuț de fixat prin înfiletare cu direcție reglabilă
Forma constructivă	Racord 90°
Material	oțel inoxidabil



Indicații referitoare comandă

NBR sigilii
FPM (Viton) la cerere

Articol

Denumire	G1	G2	SW (mm)	S1	Inel O
W90 O 04 HJ VA	7/16" -20 UNF	7/16" -20 UNF	11	14	8,92 x 1,83
W90 O 05 HJ VA	1/2" -20 UNF	1/2" -20 UNF	13	16	10,52 x 1,83
W90 O 06 HJ 04 VA	9/16" -18 UNF	7/16" -20 UNF	14	17	11,90 x 1,98
W90 O 06 HJ VA	9/16" -18 UNF	9/16" -18 UNF	14	17	11,90 x 1,98
W90 O 06 HJ 08 VA	9/16" -18 UNF	3/4" -16 UNF	19	17	11,90 x 1,98
W90 O 08 HJ VA	3/4" -16 UNF	3/4" -16 UNF	19	22	16,36 x 2,20
W90 O 08 HJ 06 VA	3/4" -16 UNF	9/16" -18 UNF	19	22	16,36 x 2,20
W90 O 10 HJ VA	7/8" -14 UNF	7/8" -14 UNF	22	27	19,18 x 2,46
W90 O 12 HJ VA	1.1/16" -12 UN	1.1/16" -12 UN	32	27	23,47 x 2,95
W90 O 16 HJ VA	1.5/16" -12 UN	1.5/16" -12 UN	33	38	29,74 x 2,95

SW , S1, S2 = deschiderea cheii

Variante produs

W90 O HJ Ștuț filetat tip tată, AGJ 90°, Oțel