

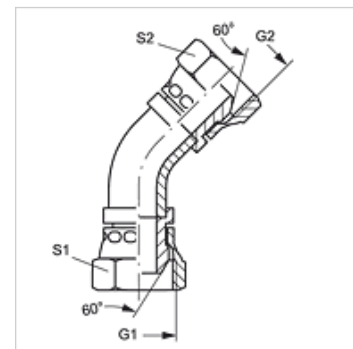
WB45 AB

Piesă de legătură, unghi 45°

HANSA FLEX

Caracteristici

Racord 1	Filete BSP de piuliță
Formă de etanșare 1	Con exterior 60°
Racord 2	Filete BSP de piuliță
Formă de etanșare 2	Con exterior 60°
Tip constructiv	Piese de legătură
Forma constructivă	Racord 45°
Tip constructiv - element suplimentar	Coturi de țevă
Material	Oțel
Protecția suprafeței	acoperire galvanică



Articol

Denumire	G1 + G2	S1	S2
WB45 AB 04	G 1/4" -19	19	19
WB45 AB 06	G 3/8" -19	22	22
WB45 AB 08	G 1/2" -14	27	27
WB45 AB 10	G 5/8" -14	30	30
WB45 AB 12	G 3/4" -14	32	32
WB45 AB 16	G 1" -11	41	41
WB45 AB 20	G 1.1/4" -11	50	50
WB45 AB 24	G 1.1/2" -11	55	55
WB45 AB 32	G 2" -11	70	70

SW , S1, S2 = deschiderea cheii