

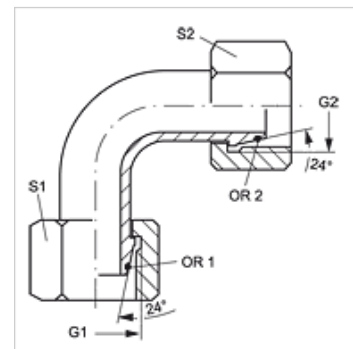
# WB90 AOS

Ștuț de legătură, unghi 90°

**HANSA FLEX**

## Caracteristici

|                      |                                      |
|----------------------|--------------------------------------|
| Racord 1             | Filet metric de piuliță              |
| Formă de etanșare 1  | Con exterior 24° cu inel O           |
| Racord 2             | Filet metric de piuliță              |
| Formă de etanșare 2  | Con exterior 24° cu inel O           |
| Tip constructiv      | Ștuț de legătură (cot de țevă scurt) |
| Forma constructivă   | Racord 90°                           |
| Material             | Oțel                                 |
| Protecția suprafeței | acoperire galvanică                  |



## Indicație

Indicațiile privind montajul, asamblarea, încărcarea cu presiune și temperaturile de regim admisibile se găsesc în informațiile tehnice referitoare la îmbinările filetate pentru țevi.

## Articol

| Denumire       | Seria | Ø exterior țevă (mm) | Presiune de calcul (bar) | G1 + G2    | S1 | S2 | OR1 + OR2  |
|----------------|-------|----------------------|--------------------------|------------|----|----|------------|
| WB90 NW 03 AOS | S     | 6                    | 600                      | M 14 x 1,5 | 17 | 17 | 4,0 x 1,5  |
| WB90 NW 04 AOS | S     | 8                    | 600                      | M 16 x 1,5 | 19 | 19 | 6,0 x 1,5  |
| WB90 NW 06 AOS | S     | 10                   | 600                      | M 18 x 1,5 | 22 | 22 | 7,5 x 1,5  |
| WB90 NW 08 AOS | S     | 12                   | 600                      | M 20 x 1,5 | 24 | 24 | 9,0 x 1,5  |
| WB90 NW 10 AOS | S     | 14                   | 600                      | M 22 x 1,5 | 27 | 27 | 10,0 x 2,0 |
| WB90 NW 13 AOS | S     | 16                   | 400                      | M 24 x 1,5 | 30 | 30 | 12,0 x 2,0 |
| WB90 NW 16 AOS | S     | 20                   | 400                      | M 30 x 2   | 36 | 36 | 16,3 x 2,4 |
| WB90 NW 20 AOS | S     | 25                   | 400                      | M 36 x 2   | 46 | 46 | 20,3 x 2,4 |
| WB90 NW 25 AOS | S     | 30                   | 400                      | M 42 x 2   | 50 | 50 | 25,3 x 2,4 |
| WB90 NW 32 AOS | S     | 38                   | 360                      | M 52 x 2   | 60 | 60 | 33,2 x 2,4 |

Seria: LL = foarte ușoară L = ușoară S = grea - SW, S1, S2 = deschiderea cheii