

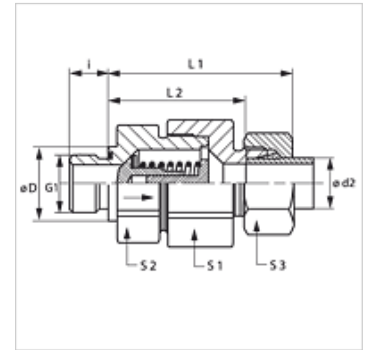
HVR ED VA

Supapă de reținere, piesă de legătură pentru înfiletat

HANSA FLEX

Caracteristici

| | |
|---------------------|--|
| Racord 1 | Filete cilindrice exterioare BSP |
| Formă de etanșare 1 | Formă E |
| Racord 2 | Filet metric exterior cilindric |
| Formă de etanșare 2 | Con interior 24° |
| Tip constructiv | Supapă de reținere, piesă de legătură pentru înfiletat |
| Forma constructivă | drept |
| Set de livrare | Ștuț cu piuliță olandeză și inel de tăiere |
| Material | oțel inoxidabil |



Indicație

Indicațiile privind montajul, asamblarea, încărcarea cu presiune și temperaturile de regim admisibile se găsesc în informațiile tehnice referitoare la îmbinările filetate pentru țevi.

Descriere

Direcția de curgere de la cepul cu filet exterior

Indicații referitoare comandă

NBR sigilii

FPM (Viton) la cerere

Se pot livra și cu presiuni de acționare de 0,2; 0,5; 2; 3 bar.

Articol

| Denumire | Presiunea de acționare | Seria | Presiune de lucru bar | Ø d2 (mm) | G1 | Ø D (mm) | i (mm) | L1 (mm) | L2 (mm) | S1 | S2 | S3 |
|--------------------|------------------------|-------|-----------------------|-----------|--------------|----------|--------|---------|---------|----|----|----|
| HVR NW 04 HL ED VA | aproximativ 1 bar | L | PN 250 | 6 | G 1/8" -28 | 14 | 8 | 42,5 | 28,0 | 17 | 17 | 14 |
| HVR NW 06 HL ED VA | aproximativ 1 bar | L | PN 250 | 8 | G 1/4" -19 | 19 | 12 | 44,5 | 30,0 | 19 | 19 | 17 |
| HVR NW 08 HL ED VA | aproximativ 1 bar | L | PN 250 | 10 | G 1/4" -19 | 19 | 12 | 53,0 | 38,5 | 24 | 22 | 19 |
| HVR NW 10 HL ED VA | aproximativ 1 bar | L | PN 250 | 12 | G 3/8" -19 | 22 | 12 | 57,0 | 42,5 | 30 | 27 | 22 |
| HVR NW 13 HL ED VA | aproximativ 1 bar | L | PN 250 | 15 | G 1/2" -14 | 27 | 14 | 60,5 | 45,5 | 32 | 27 | 27 |
| HVR NW 16 HL ED VA | aproximativ 1 bar | L | PN 160 | 18 | G 1/2" -14 | 27 | 14 | 66,0 | 50,0 | 36 | 36 | 32 |
| HVR NW 20 HL ED VA | aproximativ 1 bar | L | PN 160 | 22 | G 3/4" -14 | 32 | 16 | 71,0 | 55,0 | 46 | 41 | 36 |
| HVR NW 25 HL ED VA | aproximativ 1 bar | L | PN 100 | 28 | G 1" -11 | 40 | 18 | 79,5 | 63,0 | 55 | 50 | 41 |
| HVR NW 32 HL ED VA | aproximativ 1 bar | L | PN 100 | 35 | G 1.1/4" -11 | 50 | 20 | 90,5 | 69,0 | 60 | 60 | 50 |
| HVR NW 40 HL ED VA | aproximativ 1 bar | L | PN 100 | 42 | G 1.1/2" -11 | 55 | 22 | 91,0 | 68,5 | 70 | 65 | 60 |
| HVR NW 03 HS ED VA | aproximativ 1 bar | S | PN 400 | 6 | G 1/4" -19 | 19 | 12 | 46,0 | 31,5 | 19 | 19 | 17 |
| HVR NW 04 HS ED VA | aproximativ 1 bar | S | PN 400 | 8 | G 1/4" -19 | 19 | 12 | 46,0 | 38,5 | 19 | 19 | 19 |
| HVR NW 06 HS ED VA | aproximativ 1 bar | S | PN 400 | 10 | G 3/8" -19 | 22 | 12 | 54,0 | 45,5 | 24 | 22 | 22 |
| HVR NW 08 HS ED VA | aproximativ 1 bar | S | PN 400 | 12 | G 3/8" -19 | 22 | 12 | 57,0 | 41,0 | 27 | 24 | 24 |
| HVR NW 10 HS ED VA | aproximativ 1 bar | S | PN 315 | 14 | G 1/2" -14 | 27 | 14 | 62,0 | 44,5 | 32 | 27 | 27 |
| HVR NW 13 HS ED VA | aproximativ 1 bar | S | PN 315 | 16 | G 1/2" -14 | 27 | 14 | 66,0 | 48,0 | 36 | 32 | 30 |
| HVR NW 16 HS ED VA | aproximativ 1 bar | S | PN 250 | 20 | G 3/4" -14 | 32 | 16 | 73,5 | 52,0 | 46 | 41 | 36 |
| HVR NW 20 HS ED VA | aproximativ 1 bar | S | PN 250 | 25 | G 1" -11 | 40 | 18 | 78,5 | 54,5 | 50 | 46 | 46 |
| HVR NW 25 HS ED VA | aproximativ 1 bar | S | PN 250 | 30 | G 1.1/4" -11 | 50 | 20 | 90,5 | 64,0 | 60 | 60 | 50 |
| HVR NW 32 HS ED VA | aproximativ 1 bar | S | PN 250 | 38 | G 1.1/2" -11 | 55 | 22 | 100,0 | 69,5 | 70 | 65 | 60 |

Seria: LL = foarte ușoară L = ușoară S = grea - PN = Presiunea nominală PB = Presiunea max. de lucru - Ø d2 = diametru exterior țevă

Variante produs

| | |
|------------|---|
| HVR ED | Supapă de reținere, piesă racord cu filet exterior, Oțel |
| XHVR ED VA | Supapă de reținere, piesă racord cu filet exterior, oțel inoxidabil |

Piese de schimb

| | |
|------|--|
| WD V | Garnitură moale pentru racorduri filetate tip tată |
|------|--|