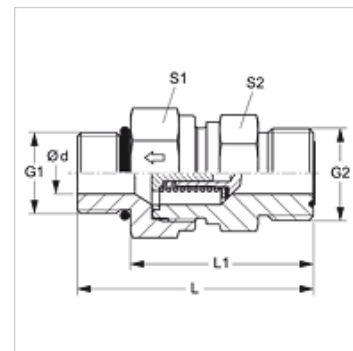


Caracteristici

Racord 1	Filete UN/UNF exterioare
Formă de etanșare 1	Inel O etanșant
Racord 2	Filete ORFS exterioare
Formă de etanșare 2	cu etanșare pe suprafață cu inel O
Tip constructiv	Supapă de reținere, piesă de legătură pentru înfiletat
Forma constructivă	drept
Material	Oțel
Protecția suprafeței	acoperire galvanică



Descriere

Direcția de curgere spre cepul cu filet exterior

Indicații referitoare comandă

Se pot livra și cu presiuni de acționare de 0,2; 0,5; 2; 3; 5; 6 bar.

Articol

Denumire	Presiunea de acționare	Presiune de lucru bar	Ø d (mm)	G1	G2	L (mm)	L1 (mm)	S1	S2
HZO 04 HJOF	aproximativ 1 bar	PN 400	3,5	7/16" -20 UNF	9/16" -18 UNF	45,5	34,5	19	19
HZO 06 HJOF	aproximativ 1 bar	PN 400	5,5	9/16" -18 UNF	11/16" -16 UN	54,5	42,5	22	24
HZO 08 HJOF	aproximativ 1 bar	PN 400	5,5	3/4" -16 UNF	13/16" -16 UN	60,5	46,5	24	27
HZO 10 HJOF	aproximativ 1 bar	PN 315	11,5	7/8" -14 UNF	1" -14 UNS	71,0	55,0	32	36
HZO 12 HJOF	aproximativ 1 bar	PN 250	15,0	1.1/16" -12 UN	1.3/16" -12 UN	79,0	60,5	41	46
HZO 16 HJOF	aproximativ 1 bar	PN 250	19,0	1.5/16" -12 UN	1.7/16" -12 UN	82,5	64,0	46	50
HZO 20 HJOF	aproximativ 1 bar	PN 250	24,0	1.5/8" -12 UN	1.11/16" -12 UN	92,5	74,0	60	60
HZO 24 HJOF	aproximativ 1 bar	PN 250	29,0	1.7/8" -12 UN	2" -12 UN	99,5	81,0	65	70

PN = Presiunea nominală PB = Presiunea max. de lucru