

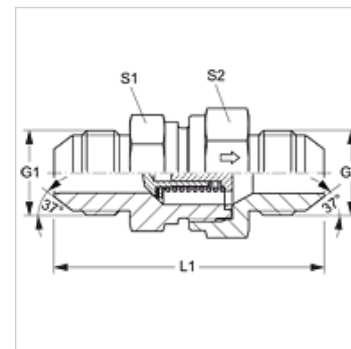
# RD HJ

Supapă de reținere, piesă de legătură

**HANSA FLEX**

## Caracteristici

Racord 1 + 2	Filete UN/UNF exterioare
Formă de etanșare 1 + 2	Con exterior 74°
Tip constructiv	Supapă de reținere, piesă de legătură
Material	Oțel
Protecția suprafeței	acoperire galvanică



## Indicații referitoare comandă

Se pot livra și cu presiuni de acționare de 0,2; 0,5; 2; 3; 5; 6 bar.

## Articol

Denumire	Presiunea de acționare	Presiune de lucru bar	G1	L1 (mm)	S1	S2
RD 04 HJ	aproximativ 1 bar	PN 350	7/16" -20 UNF	52,5	19	19
RD 06 HJ	aproximativ 1 bar	PN 350	9/16" -18 UNF	61,5	24	27
RD 08 HJ	aproximativ 1 bar	PN 315	3/4" -16 UNF	69,5	27	32
RD 10 HJ	aproximativ 1 bar	PN 315	7/8" -14 UNF	78,5	32	36
RD 12 HJ	aproximativ 1 bar	PN 250	1.1/16" -12 UN	87,5	41	46
RD 16 HJ	aproximativ 1 bar	PN 250	1.5/16" -12 UN	92,5	46	50
RD 20 HJ	aproximativ 1 bar	PN 250	1.5/8" -12 UN	105,5	60	60
RD 24 HJ	aproximativ 1 bar	PN 140	1.7/8" -12 UN	118,5	65	70

PN = Presiunea nominală PB = Presiunea max. de lucru – SW , S1, S2 = deschiderea cheii