

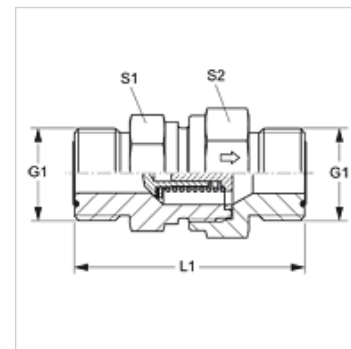
# RD HJOF

Supapă de reținere, piesă de legătură

**HANSA FLEX**

## Caracteristici

Racord 1 + 2	Filete ORFS exterioare
Formă de etanșare 1 + 2	cu etanșare pe suprafață cu inel O
Tip constructiv	Supapă de reținere, piesă de legătură
Forma constructivă	drept
Material	Oțel
Protecția suprafeței	acoperire galvanică



## Indicații referitoare comandă

Se pot livra și cu presiuni de acționare de 0,2; 0,5; 2; 3; 5; 6 bar.

## Articol

Denumire	Presiunea de acționare	Presiune de lucru bar	G1	L1 (mm)	S1	S2
RD 04 HJOF	aproximativ 1 bar	PN 400	9/16" -18 UNF	44,5	19	19
RD 06 HJOF	aproximativ 1 bar	PN 400	11/16" -16 UN	53,5	22	24
RD 08 HJOF	aproximativ 1 bar	PN 400	13/16" -16 UN	59,5	24	27
RD 10 HJOF	aproximativ 1 bar	PN 315	1" -14 UNS	70,5	32	36
RD 12 HJOF	aproximativ 1 bar	PN 250	1.3/16" -12 UN	77,5	41	46
RD 16 HJOF	aproximativ 1 bar	PN 250	1.7/16" -12 UN	81,5	46	50
RD 20 HJOF	aproximativ 1 bar	PN 250	1.11/16" -12 UN	91,5	60	60
RD 24 HJOF	aproximativ 1 bar	PN 250	2" -12 UN	98,5	65	70

PN = Presiunea nominală PB = Presiunea max. de lucru – SW , S1, S2 = deschiderea cheii