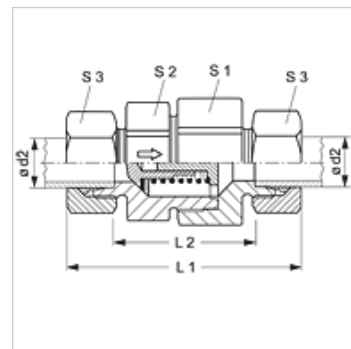


Caracteristici

Racord 1 + 2	Filet metric exterior cilindric
Formă de etanșare 1 + 2	Con interior 24°
Tip constructiv	Supapă de reținere, piesă de legătură
Standard	DIN 3865
Set de livrare	Ștuț cu piuliță olandeză și inel de tăiere
Material	oțel inoxidabil



Indicație

Indicațiile privind montajul, asamblarea, încărcarea cu presiune și temperaturile de regim admisibile se găsesc în informațiile tehnice referitoare la îmbinările filetate pentru țevi.

Indicații referitoare comandă

Se pot livra și cu presiuni de acționare de 0,2; 0,5; 2; 3 bar.

Articol

Denumire	Presiunea de acționare	Seria	Presiune de lucru bar	Ø d2 (mm)	L1 (mm)	L2 (mm)	S1	S2	S3
RD NW 04 HL VA	aproximativ 1 bar	L	PN 250	6	58,0	29,0	19	17	14
RD NW 06 HL VA	aproximativ 1 bar	L	PN 250	8	59,0	30,0	24	22	17
RD NW 08 HL VA	aproximativ 1 bar	L	PN 250	10	69,5	40,5	27	24	19
RD NW 10 HL VA	aproximativ 1 bar	L	PN 250	12	72,5	43,5	30	27	22
RD NW 13 HL VA	aproximativ 1 bar	L	PN 250	15	77,5	47,5	36	32	27
RD NW 16 HL VA	aproximativ 1 bar	L	PN 160	18	83,5	51,5	41	38	32
RD NW 20 HL VA	aproximativ 1 bar	L	PN 160	22	93,5	61,5	50	46	36
RD NW 25 HL VA	aproximativ 1 bar	L	PN 100	28	102,5	69,5	60	55	41
RD NW 32 HL VA	aproximativ 1 bar	L	PN 100	35	117,5	74,5	70	65	50
RD NW 40 HL VA	aproximativ 1 bar	L	PN 100	42	119,0	74,0	70	65	60
RD NW 03 HS VA	aproximativ 1 bar	S	PN 400	6	63,5	34,5	19	17	17
RD NW 04 HS VA	aproximativ 1 bar	S	PN 400	8	63,5	34,5	19	17	19
RD NW 06 HS VA	aproximativ 1 bar	S	PN 400	10	72,5	40,5	24	22	22
RD NW 08 HS VA	aproximativ 1 bar	S	PN 400	12	74,5	42,5	27	24	24
RD NW 10 HS VA	aproximativ 1 bar	S	PN 315	14	82,5	47,5	32	27	27
RD NW 13 HS VA	aproximativ 1 bar	S	PN 315	16	86,5	50,5	36	32	30
RD NW 16 HS VA	aproximativ 1 bar	S	PN 250	20	97,5	54,5	41	38	36
RD NW 20 HS VA	aproximativ 1 bar	S	PN 250	25	106,5	58,5	50	46	46
RD NW 25 HS VA	aproximativ 1 bar	S	PN 250	30	122,5	69,5	60	55	50
RD NW 32 HS VA	aproximativ 1 bar	S	PN 250	38	136,5	75,5	70	65	60

Variante produs

RD	Supapă de reținere, piesă de legătură, Oțel
XRD VA	Supapă de reținere, piesă de legătură, oțel inoxidabil