

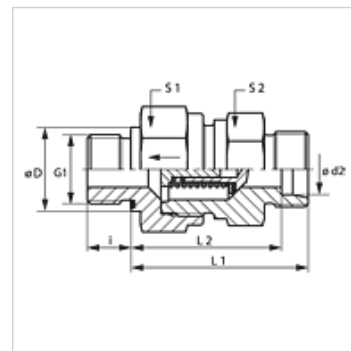
XHZR ED VA

Supapă de reținere, piesă racord cu filet exterior

HANSA FLEX

Caracteristici

Racord 1	Filete cilindrice exterioare BSP
Formă de etanșare 1	Formă E
Racord 2	Filet metric exterior cilindric
Formă de etanșare 2	Con interior 24°
Tip constructiv	Supapă de reținere, piesă de legătură pentru înfiletat
Forma constructivă	drept
Standard	DIN 3865
Set de livrare	Ștuț (fără piuliță olandeză și inel de tăiere)
Material	oțel inoxidabil



Indicație

Indicațiile privind montajul, asamblarea, încărcarea cu presiune și temperaturile de regim admisibile se găsesc în informațiile tehnice referitoare la îmbinările filetate pentru țevi.

Descriere

Direcția de curgere spre cepul cu filet exterior

Indicații referitoare comandă

NBR sigilii

FPM (Viton) la cerere

Se pot livra și cu presiuni de acționare de 0,2; 0,5; 2; 3 bar.

Articol

Denumire	Presiunea de acționare	Seria	Presiune de lucru bar	Ø d2 (mm)	G1	Ø D (mm)	i (mm)	L1 (mm)	L2 (mm)	S1	S2
XHZR NW 04 HL ED VA	aproximativ 1 bar	L	PN 250	6	G 1/8" -28	14	8	33,5	26,5	17	17
XHZR NW 06 HL ED VA	aproximativ 1 bar	L	PN 250	8	G 1/4" -19	19	12	33,5	28,5	19	19
XHZR NW 08 HL ED VA	aproximativ 1 bar	L	PN 250	10	G 1/4" -19	19	12	45,5	38,5	24	22
XHZR NW 10 HL ED VA	aproximativ 1 bar	L	PN 250	12	G 3/8" -19	22	12	47,5	40,5	30	27
XHZR NW 13 HL ED VA	aproximativ 1 bar	L	PN 250	15	G 1/2" -14	27	14	49,5	42,5	32	27
XHZR NW 16 HL ED VA	aproximativ 1 bar	L	PN 160	18	G 1/2" -14	27	14	55,5	48,0	36	36
XHZR NW 20 HL ED VA	aproximativ 1 bar	L	PN 160	22	G 3/4" -14	32	16	63,5	56,0	46	41
XHZR NW 25 HL ED VA	aproximativ 1 bar	L	PN 100	28	G 1" -11	40	18	71,5	64,0	55	50
XHZR NW 32 HL ED VA	aproximativ 1 bar	L	PN 100	35	G 1.1/4" -11	50	20	80,5	70,0	60	60
XHZR NW 40 HL ED VA	aproximativ 1 bar	L	PN 100	42	G 1.1/2" -11	55	22	81,5	70,5	70	65

XHZR NW 03 HS ED VA	aproximativ 1 bar	S	PN 400	6	G 1/4" -19	19	12	38,5	31,5	19	19
XHZR NW 04 HS ED VA	aproximativ 1 bar	S	PN 400	8	G 1/4" -19	19	12	38,5	31,5	19	19
XHZR NW 06 HS ED VA	aproximativ 1 bar	S	PN 400	10	G 3/8" -19	22	12	45,5	38,0	24	22
XHZR NW 08 HS ED VA	aproximativ 1 bar	S	PN 400	12	G 3/8" -19	22	12	48,5	41,0	27	24
XHZR NW 10 HS ED VA	aproximativ 1 bar	S	PN 315	14	G 1/2" -14	27	14	51,5	43,5	32	27
XHZR NW 13 HS ED VA	aproximativ 1 bar	S	PN 315	16	G 1/2" -14	27	14	54,5	46,0	36	32
XHZR NW 16 HS ED VA	aproximativ 1 bar	S	PN 250	20	G 3/4" -14	32	16	60,5	50,0	46	41
XHZR NW 20 HS ED VA	aproximativ 1 bar	S	PN 250	25	G 1" -11	40	18	66,5	54,5	50	46
XHZR NW 25 HS ED VA	aproximativ 1 bar	S	PN 250	30	G 1.1/4" -11	50	20	77,5	64,0	60	60
XHZR NW 32 HS ED VA	aproximativ 1 bar	S	PN 250	38	G 1.1/2" -11	55	22	87,5	71,5	70	65

Seria: LL = foarte ușoară L = ușoară S = grea - PN = Presiunea nominală PB = Presiunea max. de lucru - Ø d2 = diametru exterior țevă

Variante produs

XHZR ED Supapă de reținere, piesă racord cu filet exterior, Oțel

HZR ED VA Supapă de reținere, piesă de legătură pentru înfiletat, oțel inoxidabil

Piese de schimb

WD V Garnitură moale pentru racorduri filetate tip tată