

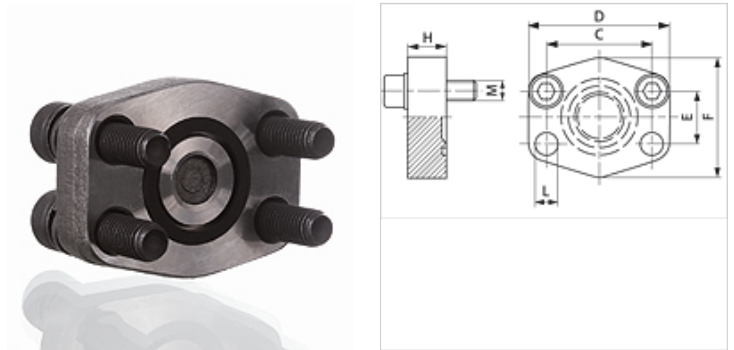
AFC M (3000 / 6000 PSI)

Flanșă de închidere SAE

HANSA FLEX

Caracteristici

Standard	SAE J 518 C ISO 6162
Forma constructivă	drept
Tip constructiv	Flanșă de închidere SAE
Fixare	Alezaj pentru șurub
Set de livrare	cu set de șuruburi metrice și inel O
Material	S355J2G3 (ST52.3)
Protecția suprafeței	uns negru



Indicație

Presiunea maximă de lucru indicată se referă la flanșă! Presiunea efectivă de lucru se determină în funcție de țevă (grosimea peretelui) și a calității țevii!

Articol

Denumire	Seria de presiuni	PB 10.9 (bar)	Dimensiunea constructivă	C (mm)	D (mm)	E (mm)	F (mm)	H (mm)	L (mm)	M metr.
AFC 80 M	3000 PSI	350	1/2"	38,1	56	17,5	48	16	9,0	M 8 x 30
AFC 100 M	3000 PSI	350	3/4"	47,6	65	22,2	50	16	11,0	M 10 x 35
AFC 102 M	3000 PSI	315	1"	52,4	70	26,2	60	19	11,0	M 10 x 35
AFC 104 M	3000 PSI	250	1.1/4"	58,7	79	30,2	68	18	11,5	M 10 x 40
AFC 106 M	3000 PSI	200	1.1/2"	69,9	93	35,7	78	20	13,5	M 12 x 45
AFC 108 M	3000 PSI	200	2"	77,8	102	42,9	90	20	13,5	M 12 x 45
AFC 110 M	3000 PSI	160	2.1/2"	88,9	114	50,8	105	20	13,5	M 12 x 45
AFC 112 M	3000 PSI	138	3"	106,4	134	61,9	124	24	17,5	M 16 x 50
AFC 114 M	3000 PSI	35	3.1/2"	120,7	152	69,9	136	22	17,5	M 16 x 50
AFC 116 M	3000 PSI	35	4"	130,2	162	77,8	146	25	17,5	M 16 x 50
AFC 118 M	3000 PSI	35	5"	152,4	190	92,1	170	28	17,5	M 16 x 50
AFC 401 M	6000 PSI	400	1/2"	40,5	56	18,2	48	16	9,0	M 8 x 30
AFC 402 M	6000 PSI	400	3/4"	50,8	71	23,8	60	19	11,0	M 10 x 35
AFC 403 M	6000 PSI	400	1"	57,2	81	27,8	70	24	13,0	M 12 x 45
AFC 404 M	6000 PSI	400	1.1/4"	66,7	95	31,8	78	27	15,0	M 14 x 45
AFC 405 M	6000 PSI	400	1.1/2"	79,4	112	36,5	94	30	17,0	M 16 x 50
AFC 406 M	6000 PSI	400	2"	96,8	134	44,5	114	28	21,0	M 20 x 65

PN = Presiunea nominală PB = Presiunea max. de lucru

Variante produs

AFC U (3000 / 6000 PSI)	Flanșă de închidere SAE, cu set de șuruburi UNC și inel O
AFC (3000 / 6000 PSI)	Flanșă de închidere SAE, numai flanșă