

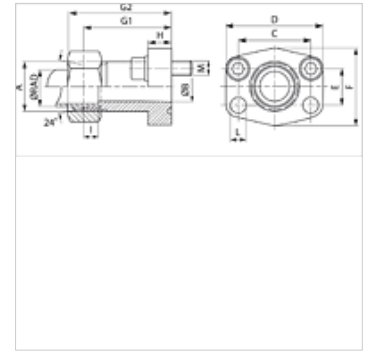
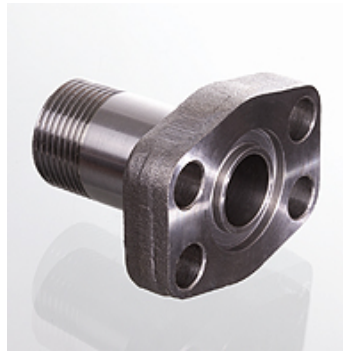
AFG M (3000 PSI)

Flanșă cu filet exterior SAE

HANSA FLEX

Caracteristici

Seria de presiuni	3000 psi
Standard	DIN 3901/3902
Forma constructivă	drept
Tip constructiv	Flanșă cu filet exterior SAE
Fixare	Alezaj pentru șurub
Set de livrare	numai flanșă
Material	S355J2G3 (ST52.3)
Protecția suprafeței	uns negru



Indicație

Presiunea nominală indicată este stabilită conform SAE J 518 C în funcție de flanșă, respectiv de țeava ce urmează a fi sudată.

Șuruburile recomandate sunt indicate în coloanele M (metr) sau M (unc).

Articol

Denumire	Seria	Ø RAD	PB 10.9	Dimensiunea constructivă	A	Ø B	C	E	G1	I	L	M metr.	M unc
		(mm)	(bar)			(mm)	(mm)	(mm)	(mm)	(mm)	(mm)		
AFG 80 M/L15	L	15	315	1/2"	M22x1,5	12	38,1	17,5	52	7,0	9,0	M 8 x 30	5/16" x 1.1/4"
AFG 100 M/L22	L	22	160	3/4"	M30x2	19	47,6	22,2	60	7,5	11,5	M 10 x 30	3/8" x 1.1/4"
AFG 100 M/S20	S	20	345	3/4"	M30x2	16	47,6	22,2	60	10,5	11,5	M 10 x 30	3/8" x 1.1/4"
AFG 102 M/L22	L	22	160	1"	M30x2	19	52,4	26,2	63	7,5	11,5	M 10 x 30	3/8" x 1.1/4"
AFG 102 M/L28	L	28	160	1"	M36x2	24	52,4	26,2	63	7,5	11,5	M 10 x 30	3/8" x 1.1/4"
AFG 102 M/S20	S	20	315	1"	M30x2	16	52,4	26,2	63	10,5	11,5	M 10 x 30	3/8" x 1.1/4"
AFG 102 M/S25	S	25	315	1"	M36x2	20	52,4	26,2	63	12,0	11,5	M 10 x 30	3/8" x 1.1/4"
AFG 104 M/L28	L	28	160	1.1/4"	M36x2	24	58,7	30,2	65	7,5	11,5	M 10 x 35	7/16" x 1.1/2"
AFG 104 M/L35	L	35	160	1.1/4"	M45x2	29	58,7	30,2	65	10,5	11,5	M 10 x 35	7/16" x 1.1/2"
AFG 104 M/S30	S	30	250	1.1/4"	M42x2	25	58,7	30,2	65	13,5	11,5	M 10 x 35	7/16" x 1.1/2"
AFG 106 M/L42	L	42	160	1.1/2"	M52x2	36	69,9	35,7	70	11,0	13,5	M 12 x 35	1/2" x 1.1/2"
AFG 106 M/S38	S	38	200	1.1/2"	M52x2	32	69,9	35,7	70	16,0	13,5	M 12 x 35	1/2" x 1.1/2"

PN = Presiunea nominală PB = Presiunea max. de lucru - Ø = Diametrul exterior al țevii - Seria: LL = foarte ușoară L = ușoară S = grea

Variante produs

AFG M M (3000 / 6000 PSI) Flanșă cu filet exterior SAE, cu set de șuruburi metrice și inel O

AFG M U (3000 / 6000 PSI) Flanșă cu filet exterior SAE, cu set de șuruburi UNC și inel O