

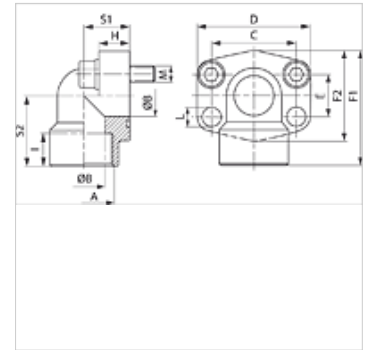
# AFS 90 G U (3000 / 6000 PSI)

Flanșă de înfiletat SAE, filet BSP, 90°

**HANSA FLEX**

## Caracteristici

Standard	SAE J 518 C ISO 6162
Forma constructivă	Racord 90°
Tip constructiv	Flanșă de fixat prin înfiletare SAE
Fixare	Alezaj pentru șurub
Set de livrare	cu set de șuruburi UNC și inel O
Material	S355J2G3 (ST52.3)
Protecția suprafeței	uns negru



## Indicație

Presiunea maximă de lucru indicată se referă la flanșă! Presiunea efectivă de lucru se determină în funcție de țevă (grosimea peretelui) și a calității țevii!

## Articol

Denumire	Seria de presiuni	PB 10.9 (bar)	Dimensiunea constructivă	A	Ø B	C	D	E	F1	F2	H	I	S1	S2	L	Șuruburi
					(mm)	(mm)	(mm)	(mm)	(mm)	(mm)	(mm)	(mm)	(mm)	(mm)	(mm)	
AFS 80/90 G U	3000 PSI	350	1/2"	G 1/2" -14	13	38,1	54	17,5	60	48	16	19	20	37	9,0	(4 x) UNC 5/16 x 1.1/4
AFS 80/90 G U 038	3000 PSI	350	1/2"	G 3/8" -19	13	38,1	54	17,5	60	48	16	19	20	37	9,0	(4 x) UNC 5/16 x 1.1/4
AFS 100/90 G U	3000 PSI	350	3/4"	G 3/4" -14	19	47,6	65	22,2	63	52	18	19	24	38	11,0	(4 x) UNC 3/8 x 1.1/2
AFS 102/90 G U	3000 PSI	315	1"	G 1" -11	25	52,4	70	26,2	70	60	19	20	28	43	11,0	(4 x) UNC 3/8 x 1.1/2
AFS 104/90 G U	3000 PSI	250	1.1/4"	G 1.1/4" -11	32	58,7	79	30,2	85	73	21	22	34	51	11,5	(4 x) UNC 7/16 x 1.1/2
AFS 106/90 G U	3000 PSI	200	1.1/2"	G 1.1/2" -11	38	69,9	93	35,7	95	83	25	25	38	56	13,5	(4 x) UNC 1/2 x 1.3/4
AFS 108/90 G U	3000 PSI	200	2"	G 2" -11	51	77,8	110	42,9	110	94	25	28	42	65	13,5	(4 x) UNC 1/2 x 1.3/4
AFS 401/90 G U 012	6000 PSI	400	1/2"	G 1/2" -14	13	40,5	54	18,2	60	46	16	19	20	37	9,0	(4 x) UNC 5/16 x 1.1/4
AFS 401/90 G U 038	6000 PSI	400	1/2"	G 3/8" -19	13	40,5	54	18,2	60	46	16	19	20	37	9,0	(4 x) UNC 5/16 x 1.1/4
AFS 402/90 G U	6000 PSI	400	3/4"	G 3/4" -14	19	50,8	70	23,8	70	56	19	20	28	43	11,0	(4 x) UNC 3/8 x 1.1/2
AFS 403/90 G U	6000 PSI	400	1"	G 1" -11	25	57,2	79	27,8	85	72	21	22	34	51	13,0	(4 x) UNC 7/16 x 1.1/2
AFS 404/90 G U	6000 PSI	400	1.1/4"	G 1.1/4" -11	32	66,7	93	31,8	95	75	25	25	38	56	13,5	(4 x) UNC 1/2 x 1.3/4
AFS 405/90 G U	6000 PSI	400	1.1/2"	G 1.1/2" -11	38	79,4	110	36,5	110	94	25	28	42	65	17,0	(4 x) UNC 5/8 x 2

PN = Presiunea nominală PB = Presiunea max. de lucru

## Variante produs

AFS 90 G (6000 PSI)	Flanșă de înfiletat SAE, filet BSP, 90°, numai flanșă
AFS 90 G M (3000 / 6000 PSI)	Flanșă de înfiletat SAE, filet BSP, 90°, cu set de șuruburi metrice și inel O