

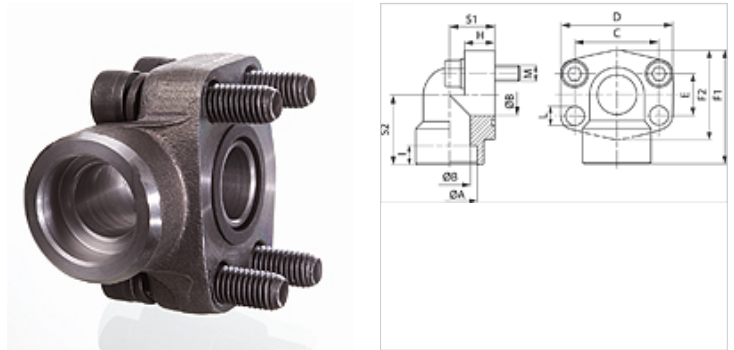
AFS 90 S U (3000 / 6000 PSI)

Flanșă fixată prin sudură SAE, unghi 90°

HANSA FLEX

Caracteristici

Standard	SAE J 518 C ISO 6162
Forma constructivă	Racord 90°
Tip constructiv	Flanșă de fixat prin sudură SAE
Fixare	Alezaj pentru șurub
Set de livrare	cu set de șuruburi UNC și inel O
Material	S355J2G3 (ST52.3)
Protecția suprafeței	uns negru



Indicație

Presiunea maximă de lucru indicată se referă la flanșă! Presiunea efectivă de lucru se determină în funcție de țevă (grosimea peretelui) și a calității țevii!

Articol

Denumire	Seria de presiuni	PB 10.9 (bar)	Dimensiunea constructivă	Ø A (mm)	Ø B (mm)	C (mm)	D (mm)	E (mm)	F1 (mm)	F2 (mm)	H (mm)	I (mm)	S1 (mm)	S2 (mm)	L (mm)	M unc
AFS 80/90 S U	3000 PSI	350	1/2"	21,6	13	38,1	54	17,5	60	48	16	10	20	37	9,0	5/16" x 1.1/4"
AFS 80/90 S U 038	3000 PSI	350	1/2"	17,5	13	38,1	54	17,5	60	48	16	10	20	37	9,0	5/16" x 1.1/4"
AFS 100/90 S U	3000 PSI	350	3/4"	27,2	19	47,6	65	22,2	63	50	18	10	24	38	11,0	3/8" x 1.1/2"
AFS 102/90 S U	3000 PSI	315	1"	35,0	25	52,4	70	26,2	70	60	19	12	28	43	11,0	3/8" x 1.1/2"
AFS 104/90 S U	3000 PSI	250	1.1/4"	42,8	32	58,7	79	30,2	85	68	21	14	34	51	11,5	7/16" x 1.1/2"
AFS 106/90 S U	3000 PSI	200	1.1/2"	48,6	38	69,9	93	35,7	95	78	25	16	38	56	13,5	1/2" x 1.3/4"
AFS 108/90 S U	3000 PSI	200	2"	61,0	51	77,8	110	42,9	110	90	25	18	42	65	13,5	5/8" x 2"
AFS 401/90 S U	6000 PSI	400	1/2"	21,6	13	40,5	54	18,2	60	48	16	10	20	37	9,0	5/16" x 1.1/4"
AFS 401/90 S U 038	6000 PSI	400	1/2"	17,5	13	40,5	54	18,2	60	48	16	10	20	37	9,0	5/16" x 1.1/4"
AFS 402/90 S U	6000 PSI	400	3/4"	27,2	19	50,8	70	23,8	70	60	19	12	28	43	11,0	3/8" x 1.1/2"
AFS 403/90 S U	6000 PSI	400	1"	35,0	25	57,2	79	27,8	85	70	21	14	34	51	13,0	7/16" x 1.3/4"
AFS 404/90 S U	6000 PSI	400	1.1/4"	42,8	32	66,7	93	31,8	95	78	25	16	38	56	13,5	1/2" x 1.3/4"
AFS 405/90 S U	6000 PSI	400	1.1/2"	48,6	38	79,4	110	36,5	110	94	25	18	42	65	17,5	5/8" x 2"

PN = Presiunea nominală PB = Presiunea max. de lucru

Variante produs

AFS 90 S (3000 PSI)	Flanșă fixată prin sudură SAE, unghi 90°, numai flanșă
AFS 90 S M (3000 / 6000 PSI)	Flanșă fixată prin sudură SAE, unghi 90°, cu set de șuruburi metrice și inel O