

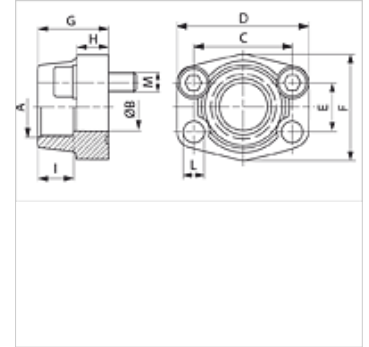
# AFS N (3000 PSI)

Flanșă cu filet SAE, NPT

**HANSA FLEX**

## Caracteristici

Seria de presiuni	3000 psi
Standard	SAE J 518 C ISO 6162
Forma constructivă	drept
Tip constructiv	Flanșă de fixat prin înfiletare SAE
Fixare	Alezaj pentru șurub
Set de livrare	numai flanșă
Material	S355J2G3 (ST52.3)
Protecția suprafeței	uns negru



## Indicație

Presiunea maximă de lucru indicată se referă la flanșă! Presiunea efectivă de lucru se determină în funcție de țevă (grosimea peretelui) și a calității țevii!

Șuruburile recomandate sunt indicate în coloanele M (metr) sau M (unc).

## Articol

Denumire	PB 10.9 (bar)	Dimensiunea constructivă	A	Ø B	C	D	E	F	G	H	I	L	M metr.	M unc
AFS 80 N 1/2	350	1/2"	NPT 1/2" -14	13	38,1	54	17,5	46	36	16	19	9,0	M 8 x 30	5/16" x 1.1/4"
AFS 80 N 3/8	350	1/2"	NPT 3/8" -18	13	38,1	54	17,5	46	36	16	19	9,0	M 8 x 30	5/16" x 1.1/4"
AFS 100 N 1/2	350	3/4"	NPT 1/2" -14	13	47,6	65	22,2	50	36	18	19	11,0	M 10 x 35	3/8" x 1.1/2"
AFS 100 N 3/4	350	3/4"	NPT 3/4" -14	19	47,6	65	22,2	50	36	18	19	11,0	M 10 x 35	3/8" x 1.1/2"
AFS 102 N 3/4	315	1"	NPT 3/4" -14	19	52,4	70	26,2	55	35	21	19	11,0	M 10 x 35	3/8" x 1.1/2"
AFS 102 N 1	315	1"	NPT 1" -11,5	25	52,4	70	26,2	55	38	18	22	11,0	M 10 x 35	3/8" x 1.1/2"
AFS 104 N 1	250	1.1/4"	NPT 1" -11,5	25	58,7	81	30,2	65	42	25	22	11,5	M 10 x 40	7/16" x 1.1/2"
AFS 104 N1 1/4	250	1.1/4"	NPT 1.1/4" -11,5	32	58,7	79	30,2	68	41	21	22	11,5	M 10 x 40	7/16" x 1.1/2"
AFS 106 N1 1/4	200	1.1/2"	NPT 1.1/4" -11,5	32	69,9	95	35,7	78	45	27	24	13,5	M 12 x 45	1/2" x 1.3/4"
AFS 106 N1 1/2	200	1.1/2"	NPT 1.1/2"	38	69,9	93	35,7	78	45	25	24	13,5	M 12 x 45	1/2" x 1.3/4"
AFS 108 N1 1/2	200	2"	NPT 1.1/2"	38	77,8	102	42,9	90	45	25	26	13,5	M 12 x 45	1/2" x 1.3/4"
AFS 108 N 2	200	2"	NPT 2" -11,5	51	77,8	102	42,9	90	45	25	30	13,5	M 12 x 45	1/2" x 1.3/4"
AFS 110 N2 1/2	160	2.1/2"	NPT 2.1/2" -11,5	63	88,9	114	50,8	105	50	25	30	13,5	M 12 x 45	1/2" x 1.3/4"
AFS 112 N	138	3"	NPT 3" -11,5	73	106,4	134	61,9	124	50	27	34	17,5	M 16 x 50	5/8" x 2"
AFS 114 N	35	3.1/2"	NPT 3.1/2" -11,5	89	120,7	152	69,9	136	48	27	34	17,5	M 16 x 50	5/8" x 2"
AFS 116 N	35	4"	NPT 4" -11,5	99	130,2	162	77,8	146	48	27	34	17,5	M 16 x 50	5/8" x 2"

PN = Presiunea nominală PB = Presiunea max. de lucru

## Variante produs

AFS N M (3000 / 6000 PSI)	Flanșă cu filet SAE, NPT, cu set de șuruburi metrice și inel O
AFS N U (3000 / 6000 PSI)	Flanșă cu filet SAE, NPT, cu set de șuruburi UNC și inel O