

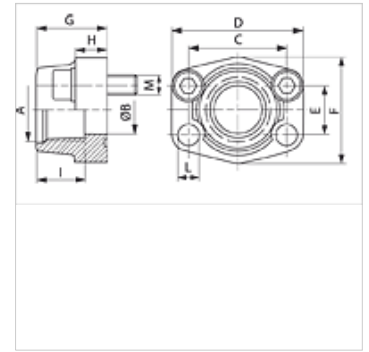
# AFS T U (3000 / 6000 PSI)

Flanșă de înfiletat SAE, UN/UNF

**HANSA FLEX**

## Caracteristici

|                             |                                     |
|-----------------------------|-------------------------------------|
| <b>Standard</b>             | SAE J 518 C<br>ISO 6162             |
| <b>Forma constructivă</b>   | drept                               |
| <b>Tip constructiv</b>      | Flanșă de fixat prin înfiletare SAE |
| <b>Fixare</b>               | Alezaj pentru șurub                 |
| <b>Set de livrare</b>       | cu set de șuruburi UNC și inel O    |
| <b>Material</b>             | S355J2G3 (ST52.3)                   |
| <b>Protecția suprafeței</b> | uns negru                           |



## Indicație

Presiunea maximă de lucru indicată se referă la flanșă! Presiunea efectivă de lucru se determină în funcție de țevă (grosimea peretelui) și a calității țevii!

## Articol

| Denumire    | Seria de presiuni | PB<br>10.9<br>(bar) | Dimensiunea<br>constructivă | A               | Ø B  | C    | D    | E    | F    | G    | H    | I    | L    | M unc          |
|-------------|-------------------|---------------------|-----------------------------|-----------------|------|------|------|------|------|------|------|------|------|----------------|
|             |                   |                     |                             |                 | (mm) | (mm) | (mm) | (mm) | (mm) | (mm) | (mm) | (mm) | (mm) |                |
| AFS 80 T U  | 3000 PSI          | 350                 | 1/2"                        | UNF 3/4" -16    | 13   | 38,1 | 54   | 17,5 | 46   | 36   | 16   | 17   | 9,0  | 5/16" x 1.1/4" |
| AFS 100 T U | 3000 PSI          | 350                 | 3/4"                        | UNF 1.1/16" -12 | 19   | 47,6 | 65   | 22,3 | 50   | 36   | 18   | 23   | 11,0 | 3/8" x 1.1/2"  |
| AFS 102 T U | 3000 PSI          | 315                 | 1"                          | UN 1.5/16" -12  | 25   | 52,4 | 70   | 26,2 | 55   | 38   | 18   | 23   | 11,0 | 3/8" x 1.1/2"  |
| AFS 104 T U | 3000 PSI          | 250                 | 1.1/4"                      | UN 1.5/8" -12   | 32   | 58,7 | 79   | 30,2 | 68   | 41   | 21   | 23   | 11,5 | 7/16" x 1.1/2" |
| AFS 106 T U | 3000 PSI          | 200                 | 1.1/2"                      | UN 1.7/8" -12   | 38   | 69,9 | 93   | 35,7 | 78   | 45   | 25   | 23   | 13,5 | 1/2" x 1.3/4"  |
| AFS 401 T U | 6000 PSI          | 400                 | 1/2"                        | UNF 3/4" -16    | 13   | 40,5 | 54   | 18,2 | 46   | 36   | 16   | 17   | 9,0  | 5/16" x 1.1/4" |
| AFS 402 T U | 6000 PSI          | 400                 | 3/4"                        | UNF 1.1/16" -12 | 19   | 50,8 | 71   | 23,8 | 55   | 35   | 21   | 23   | 11,0 | 3/8" x 1.1/2"  |
| AFS 403 T U | 6000 PSI          | 400                 | 1"                          | UN 1.5/16" -12  | 25   | 57,2 | 81   | 27,8 | 65   | 42   | 25   | 23   | 13,0 | 7/16" x 1.3/4" |
| AFS 404 T U | 6000 PSI          | 400                 | 1.1/4"                      | UN 1.5/8" -12   | 32   | 66,7 | 95   | 31,8 | 78   | 45   | 27   | 23   | 13,5 | 1/2" x 1.3/4"  |
| AFS 405 T U | 6000 PSI          | 400                 | 1.1/2"                      | UN 1.7/8" -12   | 38   | 79,4 | 112  | 36,5 | 94   | 50   | 30   | 23   | 17,0 | 5/8" x 2"      |

PN = Presiunea nominală PB = Presiunea max. de lucru

## Variante produs

|                           |   |
|---------------------------|---|
| AFS T (3000 / 6000 PSI)   | Flanșă de înfiletat SAE, UN/UNF, numai flanșă                         |
| AFS T M (3000 / 6000 PSI) | Flanșă de înfiletat SAE, UN/UNF, cu set de șuruburi metrice și inel O |