

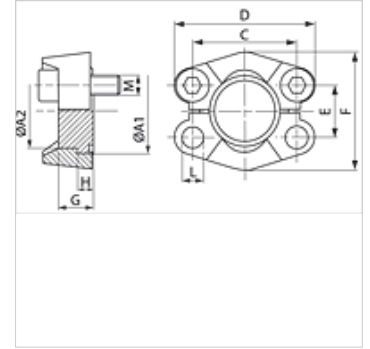
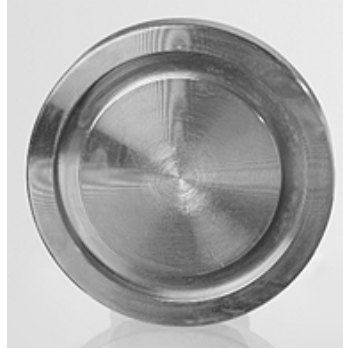
BL (3000 PSI)

Flanșă oarbă SAE

HANSA FLEX

Caracteristici

| | |
|----------------------|-------------------------|
| Seria de presiuni | 3000 psi |
| Standard | SAE J 518 C ISO 6162 |
| Forma constructivă | drept |
| Tip constructiv | Placă oarbă SAE |
| Set de livrare | numai placă oarbă |
| Material | S355J2G3 (C22) |
| Protecția suprafeței | acoperire galvanică |



Articol

| Denumire | PB 10.9 (bar) | Dimensiunea constructivă | A1 (mm) | A2 (mm) | G (mm) | C (mm) | D (mm) | E (mm) | F (mm) | H (mm) | L (mm) | M metr. | M unc |
|----------|------------------|-----------------------------|------------|------------|-----------|-----------|-----------|-----------|-----------|-----------|-----------|-----------|----------------|
| BL 3001 | 350 | 1/2" | 30,2 | 24,0 | 16 | 38,1 | 54 | 17,5 | 46 | 6,8 | 8,7 | M 8 x 25 | 5/16" x 1.1/4" |
| BL 3002 | 350 | 3/4" | 38,1 | 31,8 | 17 | 47,6 | 65 | 22,3 | 52 | 6,8 | 10,7 | M 10 x 30 | 3/8" x 1.1/4" |
| BL 3003 | 315 | 1" | 44,5 | 38,0 | 17 | 52,4 | 70 | 26,2 | 59 | 8,0 | 10,7 | M 10 x 30 | 3/8" x 1.1/4" |
| BL 3004 | 250 | 1.1/4" | 50,8 | 43,0 | 17 | 58,7 | 79 | 30,2 | 73 | 8,0 | *1 | *2 | 7/16" x 1.1/2" |
| BL 3005 | 200 | 1.1/2" | 60,3 | 50,0 | 19 | 69,9 | 94 | 35,7 | 83 | 8,0 | 13,5 | M 12 x 35 | 1/2" x 1.1/2" |
| BL 3006 | 200 | 2" | 71,4 | 62,0 | 19 | 77,8 | 102 | 42,9 | 97 | 9,6 | 13,5 | M 12 x 35 | 1/2" x 1.1/2" |

PN = Presiunea nominală PB = Presiunea max. de lucru

*1) = la alegere 10,75 sau 12,0 sau 12,75 - *2) = la alegere M 10 x 30 sau M 12 x 35