

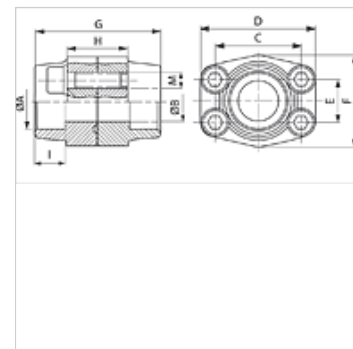
# DFS S U (3000 / 6000 PSI)

Piesă de legătură cu flanșă fixată prin sudură SAE

**HANSA FLEX**

## Caracteristici

Seria de presiuni	3000 psi
Standard	SAE J 518 C ISO 6162
Forma constructivă	drept
Tip constructiv	SAE socket weld flange connector
Fixare	cu set de șuruburi UNC
Set de livrare	Flanșă, contraflanșă cu set de șuruburi și inel O
Material	S355J2G3 (ST52.3)
Protecția suprafeței	uns negru



## Indicație

Presiunea maximă de lucru indicată se referă la flanșă! Presiunea efectivă de lucru se determină în funcție de țevă (grosimea peretelui) și a calității țevii!

## Articol

Denumire	PB 10.9 (bar)	Dimensiunea constructivă	A (mm)	Ø B (mm)	C (mm)	D (mm)	E (mm)	F (mm)	G (mm)	H (mm)	I (mm)	M unc
DFS 080 S U	350	1/2"	21,6	13	38,1	54	17,5	46	72	32	19	5/16" x 1.1/4"
DFS 080 S U 038	350	1/2"	17,5	13	38,1	54	17,5	46	72	32	19	5/16" x 1.1/4"
DFS 080 S U A20	350	1/2"	20,3	13	38,1	54	17,5	46	72	32	19	5/16" x 1.1/4"
DFS 100 S U	350	3/4"	27,2	19	47,6	65	22,2	50	72	36	19	3/8" x 1.1/2"
DFS 100 S U A25	350	3/4"	25,3	19	47,6	65	22,2	50	72	36	19	3/8" x 1.1/2"
DFS 102 S U	315	1"	34,0	25	52,4	70	26,2	55	76	36	19	3/8" x 1.1/2"
DFS 102 S U A30	315	1"	30,3	25	52,4	70	26,2	55	76	36	19	3/8" x 1.1/2"
DFS 104 S U	250	1.1/4"	42,8	32	58,7	79	30,2	68	82	42	22	7/16" x 1.1/2"
DFS 104 S U A38	250	1.1/4"	38,3	32	58,7	79	30,2	68	82	42	22	7/16" x 1.1/2"
DFS 106 S U	200	1.1/2"	48,6	38	69,9	93	35,7	78	90	50	24	1/2" x 1.3/4"
DFS 106 S U A50	200	1.1/2"	50,5	38	69,9	93	35,7	78	90	50	24	1/2" x 1.3/4"
DFS 108 S U	200	2"	61,0	51	77,8	102	42,9	90	90	50	26	1/2" x 1.3/4"
DFS 110 S U	160	2.1/2"	76,6	63	88,9	114	50,8	105	100	50	30	1/2" x 1.3/4"
DFS 112 S U	138	3"	90,5	73	106,4	134	61,9	124	100	54	34	5/8" x 2"
DFS 114 S U	35	3.1/2"	103,0	89	120,7	152	69,9	136	96	54	34	5/8" x 2"
DFS 116 S U	35	4"	115,5	99	130,2	162	77,8	146	96	54	34	5/8" x 2"
DFS 401 S U 012	400	1/2"	21,6	13	40,5	54	18,2	46	72	32	19	5/16" x 1.1/4"
DFS 401 S U 038	400	1/2"	17,5	13	40,5	54	18,2	46	72	32	19	5/16" x 1.1/4"
DFS 401 S U A20	400	1/2"	20,3	13	40,5	54	18,2	46	72	32	19	5/16" x 1.1/4"
DFS 402 S U	400	3/4"	27,2	19	50,8	71	23,8	55	70	42	22	3/8" x 1.1/2"
DFS 402 S U A25	400	3/4"	25,3	19	50,8	71	23,8	55	70	42	22	3/8" x 1.1/2"
DFS 403 S U	400	1"	34,0	25	57,2	81	27,8	65	84	50	22	7/16" x 1.3/4"
DFS 403 S U A30	400	1"	30,3	25	57,2	81	27,8	65	84	50	22	7/16" x 1.3/4"
DFS 404 S U	400	1.1/4"	42,8	32	66,7	95	31,8	78	90	54	25	1/2" x 1.3/4"
DFS 404 S U A38	400	1.1/4"	38,3	32	66,7	95	31,8	78	90	54	25	1/2" x 1.3/4"
DFS 405 S U	400	1.1/2"	48,6	38	79,4	112	36,5	94	100	60	28	5/8" x 2"
DFS 405 S U A50	400	1.1/2"	50,5	38	79,4	112	36,5	94	100	60	28	5/8" x 2"
DFS 406 S U	400	2"	61,0	51	96,8	134	44,5	114	130	74	24	3/4" x 2.1/2"

PN = Presiunea nominală PB = Presiunea max. de lucru

## Variante produs

DFS S M (3000 / 6000 PSI) Piesă de legătură cu flanșă fixată prin sudură SAE, Flanșă, contraflanșă cu set de șuruburi și inel O