

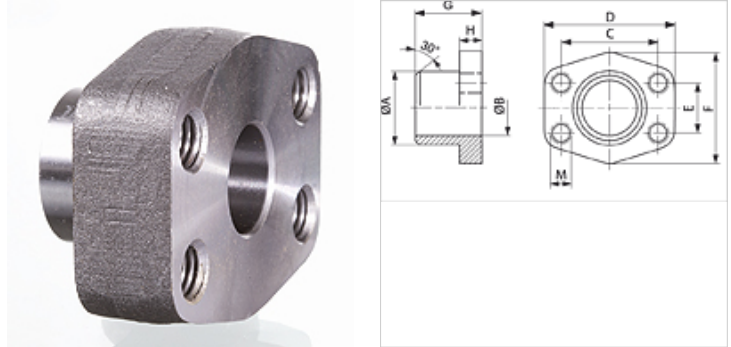
GFS ST M (3000 / 6000 PSI)

Contraflanșă de sudură cap la cap SAE

HANSA FLEX

Caracteristici

Standard	SAE J 518 C ISO 6162
Tip constructiv - element suplimentar	pentru țevi în țoli
Forma constructivă	drept
Tip constructiv	Contraflanșă fixată prin sudură SAE
Fixare	filet interior pentru șuruburi metrice
Material	S355J2G3 (ST52.3)
Protecția suprafeței	uns negru



Indicație

Presiunea maximă de lucru indicată se referă la flanșă! Presiunea efectivă de lucru se determină în funcție de țevă (grosimea peretelui) și a calității țevii!

Articol

Denumire	Seria de presiuni	PB 10.9	Dimensiunea constructivă	A	Ø B	C	D	E	F	G	H	M metr.
		(bar)		(mm)	(mm)	(mm)	(mm)	(mm)	(mm)	(mm)	(mm)	
GFS 80 ST M	3000 PSI	350	1/2"	21,5	13	38,1	54	17,5	46	36	16	M 8
GFS 80 ST 038 M	3000 PSI	350	1/2"	17,5	13	38,1	54	17,5	46	36	16	M 8
GFS 100 ST M	3000 PSI	350	3/4"	28,0	19	47,6	65	22,2	50	36	18	M 10
GFS 102 ST M	3000 PSI	315	1"	35,0	25	52,4	70	26,2	55	38	18	M 10
GFS 104 ST M	3000 PSI	250	1.1/4"	42,8	32	58,7	79	30,2	68	41	21	M 10
GFS 106 ST M	3000 PSI	200	1.1/2"	48,6	38	69,9	93	35,7	78	44	25	M 12
GFS 108 ST M	3000 PSI	200	2"	61,0	51	77,8	102	42,9	90	45	25	M 12
GFS 110 ST M	3000 PSI	160	2.1/2"	77,0	63	88,9	114	50,8	105	50	25	M 12
GFS 112 ST M	3000 PSI	138	3"	92,0	73	106,4	134	61,9	124	50	27	M 16
GFS 114 ST M	3000 PSI	35	3.1/2"	103,0	89	120,7	152	69,9	136	48	27	M 16
GFS 116 ST M	3000 PSI	35	4"	115,1	99	130,2	162	77,8	146	48	27	M 16
GFS 401 ST 012 M	6000 PSI	400	1/2"	21,5	13	40,5	54	18,2	46	36	16	M 8
GFS 401 ST 038 M	6000 PSI	400	1/2"	17,5	13	40,5	54	18,2	46	36	16	M 8
GFS 402 ST M	6000 PSI	400	3/4"	28,0	19	50,8	71	23,8	55	35	21	M 10
GFS 403 ST M	6000 PSI	400	1"	35,0	25	57,2	79	27,8	68	41	21	M 12
GFS 404 ST M	6000 PSI	375	1.1/4"	42,8	32	66,7	93	31,8	78	44	25	M 14
GFS 405 ST M	6000 PSI	250	1.1/2"	48,6	38	79,4	112	36,5	94	55	30	M 16
GFS 406 ST M	6000 PSI	250	2"	61,0	51	96,8	134	44,5	114	65	37	M 20

PN = Presiunea nominală PB = Presiunea max. de lucru

Variante produs

GFS ST U (3000 / 6000 PSI) Contraflanșă de sudură cap la cap SAE, S355J2G3 (ST52.3)