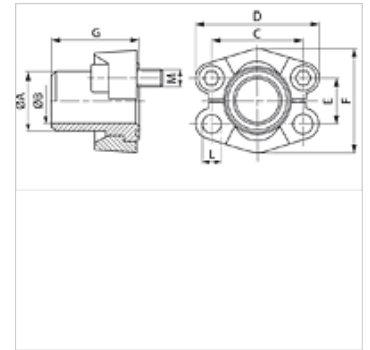
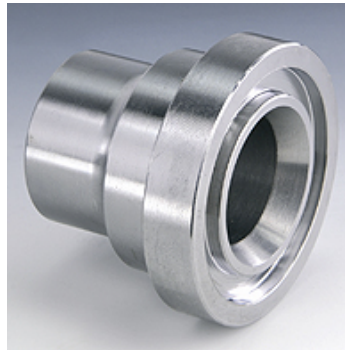


SFS U (6000 PSI)

Inel de sudură cap la cap SAE

Caracteristici

Seria de presiuni	6000 psi
Standard	SAE J 518 C ISO 6162
Forma constructivă	drept
Tip constructiv	Inel fixat prin sudură SAE
Set de livrare	cu 2 semiflanșe, set de șuruburi și inel O
Material	S355J2G3 (ST52.3)



Indicație

Presiunea maximă de lucru indicată se referă la flanșă! Presiunea efectivă de lucru se determină în funcție de țevă (grosimea peretelui) și a calității țevii!

Articol

Denumire	PB 10.9 (bar)	Dimensiunea constructivă	Țevă	A (mm)	Ø B (mm)	C (mm)	D (mm)	E (mm)	F (mm)	G (mm)	L (mm)	M metr.	M unc
SFS 6001-16 U	400	1/2"	16 x 2	16,0	12,0	40,5	56	18,2	47,2	34	8,5	M 8 x 30	5/16" x 1.1/4"
SFS 6001-21.3 U	400	1/2"	21,3 x 4,5	21,3	11,9	40,5	56	18,2	47,2	34	8,5	M 8 x 30	5/16" x 1.1/4"
SFS 6002-25 U	400	3/4"	25 x 3,5	25,0	18,0	50,8	71	23,8	60,0	38	10,5	M 10 x 35	3/8" x 1.1/2"
SFS 6002-26.9 U	400	3/4"	26,9 x 5,6	26,9	15,7	50,8	71	23,8	60,0	38	10,5	M 10 x 35	3/8" x 1.1/2"
SFS 6003-30 U	400	1"	30 x 4	30,0	22,0	57,2	81	27,8	69,6	40	*1	M 12 x 45	7/16" x 1.3/4"
SFS 6003-33.7 U	400	1"	33,7 x 7,1	35,0	19,0	57,2	81	27,8	69,6	40	*1	M 12 x 45	7/16" x 1.3/4"
SFS 6003-38 U	400	1"	38 x 5	38,0	28,0	57,2	81	27,8	69,6	40	*1	M 12 x 45	7/16" x 1.3/4"
SFS 6004-30 U	400	1.1/4"	30 x 4	30,0	22,0	66,7	95	31,8	77,2	45	-	M 14 x 50	1/2" x 1.3/4"
SFS 6004-38 U	400	1.1/4"	38 x 5,5	38,0	27,0	66,7	95	31,8	77,2	45	*2	M 14 x 50	1/2" x 1.3/4"
SFS 6004-42.4 U	400	1.1/4"	42,4 x 6,3	42,4	35,8	66,7	95	31,8	77,2	45	-	M 14 x 50	1/2" x 1.3/4"
SFS 6005-45 U	400	1.1/2"	45 x 6,5	45,0	32,0	79,4	113	36,5	95,0	50	16,7	M 16 x 55	5/8" x 2"
SFS 6005-48.3 U	400	1.1/2"	48,3 x 8,8	48,3	30,7	79,4	113	36,5	95,0	50	16,7	M 16 x 55	5/8" x 2"
SFS 6006-60 U	400	2"	60,3 x 13,4	60,3	43,5	96,8	133	44,5	113,8	58	21,0	M 20 x 65	3/4" x 2.1/2"
SFS 6006-65 U	400	2"	65 x 8	65,0	46,0	96,8	133	44,5	113,8	58	21,0	M 20 x 65	3/4" x 2.1/2"

PN = Presiunea nominală PB = Presiunea max. de lucru

*1) = la alegere 12,0 sau 12,5 - *2) = la alegere 13,5 sau 14,5

Variante produs

SFS (6000 PSI)	Inel de sudură cap la cap SAE, numai inel presudat
SFS M (6000 PSI)	Inel de sudură cap la cap SAE, cu 2 semiflanșe, set de șuruburi și inel O