

# VKS ST 250

Flanșă pătrată Cetop, cu inel presudat

**HANSA FLEX**

## Caracteristici

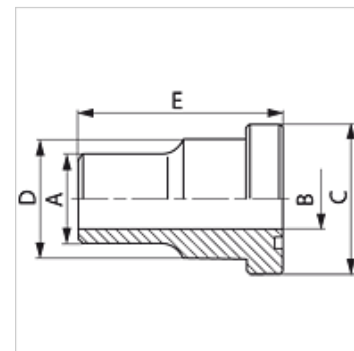
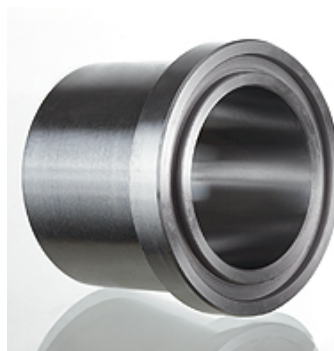
Tip constructiv Flanșă pătrată Cetop

Forma constructivă drept

Standard CETOP RP 63H  
ISO 6164

Material S355J2G3 (ST52.3)

Protecția suprafeței uns negru



## Articol

Denumire	Presiune PB (bar)	Dimensiunea constructivă	A (mm)	Ø B (mm)	C (mm)	D (mm)	E (mm)
VKS 114 ST 250	250	1.1/4"	43	32	50,8	43	45
VKS 2 ST 250	250	2"	62	47	71,4	62	60

PN = Presiunea nominală PB = Presiunea max. de lucru - Seria: LL = foarte ușoară L = ușoară S = grea